

# Greenheck Fan, S. de R.L. de C.V.

Catálogo de Productos — México



# Nuestros Productos

## Ventiladores de Techo

Modelos G y GB	4-5
Controles de Velocidad	5
Modelos CUE y CUBE	6-7
Modelo SAF	8

## Bases de Techo

Modelo GPI	9
------------	---

## Compuertas de Gravedad

Modelo WD	9
-----------	---

## Interruptores

Modelo N1TS	9
-------------	---

## Motores

Motor Vari-Green	9
------------------	---

## Ventiladores Centrífugos

Modelo SWB	10-11
Accesorios	11

## Ventiladores en Línea y Plafón

Modelos SQ y BSQ	12-13
Accesorios	12

## Modelos SP y CSP

Accesorios	14-15
	16

## Ventiladores para Baños

Modelo AXIAL	17
--------------	----

## Circuladores de Aire

Modelos IC y ICO	18
Accesorios	19

## Modelo MAC

Accesorios	20-21
	21-22

## Ventiladores Axiales para Muros

Modelo SDPHE	23
Modelos SDPE y SDPR	24-25
Modelos SBP y SBPR	26-30
Accesorios	30-31

## Louvers

Modelos ESD y EAD	32-34
-------------------	-------

## Comparación de Modelos

Todos los Productos	35
---------------------	----



Saltillo

**RÁPIDA**  
ENTREGA

Greenheck Fan S. de R.L. de C. V., convenientemente localizado en Saltillo, México, fue establecido en 2010 para mejorar el servicio a México y otros mercados latinoamericanos. Greenheck Fan es 100% dueño de la subsidiaria extranjera de Greenheck Fan Corporation de los EE. UU. Nuestra presencia en México nos permite responder a nuestros clientes de una manera más eficiente y efectiva.

Los productos que le ofrecemos desde nuestra planta en México incluyendo pedidos personalizados o especiales que cumplan con necesidades específicas y una gran variedad de productos en almacén se le pueden enviar el mismo día que realice la orden de pedido.

Greenheck México contrata a personas que estén comprometidas a la lucha por la excelencia. Nosotros sabemos que nuestro éxito en el futuro depende del valor que le brindemos al mercado, desde un excelente servicio al cliente hasta la calidad excepcional en el producto. ¡Greenheck Fan se enorgullece en ofrecer lo mejor a sus clientes!

Para conocer más acerca de Greenheck visítenos en

[www.greenheck.com.mx](http://www.greenheck.com.mx)













Para conocer más acerca de estos productos, visítenos en [www.greenheck.com.mx](http://www.greenheck.com.mx). Nuestra página de internet contiene abundante información, también le ofrecemos la herramienta de Selección del Producto Multilingüe (MPS). Con esta herramienta, usted encontrara que productos cumplen con su proyecto, configurar productos a sus necesidades, imprimir planos y dibujos, solicitar una cotización y mucho más – Todo esto desde su computadora. La mejor parte de esto es que la información esta en español. Cree su propia cuenta completamente gratis y experimentelo usted mismo.



Saltillo es el almacén de varios productos de ventilación. Extractores para techo, de suministro, en línea y muchos más productos de ventilación están disponibles para ser enviados el mismo día por medio de nuestro Programa de Rápida Entrega.



Configure los productos para que cumplan con sus necesidades. Los productos que llevan este símbolo pueden ser configurados. Estos productos sobre pedido le ofrecen grandes beneficios incluyendo ahorro de tiempo en la instalación y como siempre la seguridad y confiabilidad de recibir una gran calidad en los productos de Greenheck.

Patente	Descripción	Modelos
	Greenheck Fan Corporation certifica que los Modelos aquí mostrados están patentados con el sello de certificación AMCA. Los valores mostrados están basados en pruebas y procedimientos ejecutados de acuerdo a las publicaciones de AMCA 211 y 311 y cumplen con las normas del programa de certificación de valores requeridos por AMCA.	G, GB, CUBE, CUE, SAF, SQ, BSQ, SP
	Greenheck Fan Corporation certifica que los Modelos aquí mostrados están patentados con el sello de certificación AMCA. Los valores mostrados están basados en pruebas y procedimientos ejecutados de acuerdo a las publicaciones de AMCA 211 y cumplen con las normas del programa de certificación de valores requeridos por AMCA.	SWB, CSP
	Greenheck Fan S. de R.L. de C.V. certifica que los Modelos aquí mostrados están patentados con el sello de certificación AMCA. Los valores mostrados están basados en pruebas y procedimientos ejecutados de acuerdo a las publicaciones de AMCA 211 y 311 y cumplen con las normas del programa de certificación de valores requeridos por AMCA.	SDPHE, SDPE,SDPR, SBP
	Greenheck Fan S. de R.L. de C.V certifica que los Modelos aquí mostrados están patentados con el sello de certificación AMCA. Los valores mostrados están basados en pruebas y procedimientos ejecutados de acuerdo a las publicaciones de AMCA 511 y cumplen con las normas del programa de certificación de valores requeridos por AMCA. El sello de certificación de AMCA aplica para el rendimiento del aire y penetración del agua.	EAD, ESD
	Certificación UL/cUL, 705 E40001	G, GB, CUBE, CUE, SAF, SWB, SQ, BSQ, SP, CSP, IC, ICO, ICM, MAC, SDPE, SDPR, SBP
	Certificación UL/cUL, 1203 E34894	SDPHE
	NOM-003-SCFI-2000 Productos eléctricos - Especificaciones de seguridad.	IC, ICO, SPDE, SBP, SBPR

# Ventiladores de Techo – Modelos G y GB

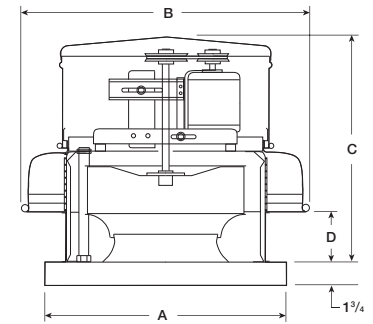
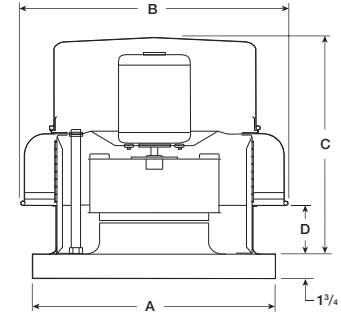
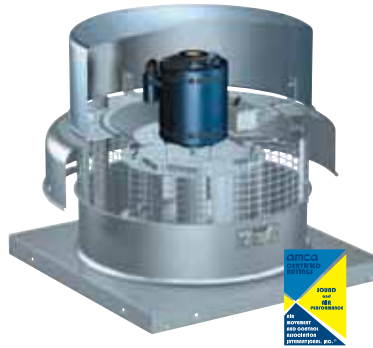
Estos ventiladores centrifugos para techo son de transmisión directa o por banda con turbinas inclinadas hacia atrás y aislamiento con tacones dobles antivibratorios. Estos ventiladores están configurados para descarga vertical y son ideales para aplicaciones en techo y extraer aire relativamente limpio. Las poleas de los modelos de transmisión por banda pueden ser ajustadas para un sistema de balanceo final.

Las capacidades de rendimiento del Modelo G van de 87 pcm a 2,875 pcm y hasta 1.25 pulg. ca de presión estática. Las capacidades de rendimiento del Modelo GB van de 477 pcm a 8,355 pcm y hasta 2 pulg. ca de presión estática.



## Características de Construcción

- Construcción de aluminio
- Turbina de no-sobrecarga inclinada hacia atrás
- Base de aluminio con orificios para instalación
- Rebordado integrado para mayor durabilidad
- Malla protectora de material galvanizado
- Motor instalado fuera de la corriente del aire
- Poleas del motor ajustables (Modelo GB)
- Aislamiento con tacones dobles antivibratorios
- Retenedores anticorrosivos
- Puntos de desplazamiento
- Interruptor NEMA-1
- Certificación eléctrica UL/cUL 705



## Opciones y Accesorios

- Instalación de motor y transmisión (Modelo GB)
- Compuertas de gravedad
- Bases de techo de acero galvanizado
- Cubierta con bisagras
- Controles de velocidad (Modelo G)

Modelo	A	B	C	D	Abertura del Techo	Tamaño de la Compuerta	Compuerta de Gravedad	Bases de Techo	Juego de Bisagras	Control de Velocidad	
<b>Dimensiones, Transmisión Directa</b>							<b>Accesorios</b>				
G-065	17	19%	12 1/8	3	10 1/2 x 10 1/2	8 x 8	–	GPI-17-G12	851018	5WSSC 10WSSC	
G-075	17	19%	12 1/8	3	10 1/2 x 10 1/2	8 x 8	–	GPI-17-G12	851018	5WSSC 10WSSC	
G-085	17	21 1/4	14 1/8	4	12 1/2 x 12 1/2	10 x 10	WD100-10X10	GPI-17-G12	851018	5WSSC 10WSSC	
G-090	17	21 1/4	14 1/8	4	12 1/2 x 12 1/2	10 x 10	WD100-10X10	GPI-17-G12	851018	5WSSC 10WSSC	
G-095	17	21 1/4	14 1/8	4	12 1/2 x 12 1/2	10 x 10	WD100-10X10	GPI-17-G12	851018	5WSSC 10WSSC	
G-103	19	24%	23 1/4	4 1/8	14 1/2 x 14 1/2	12 x 12	WD100-12X12	GPI-19-G12	851018	5WSSC 10WSSC	
<b>Dimensiones, Transmisión Directa con Motor Vari-Green</b>							<b>Accesorios</b>				
G-099-VG	19	24%	23 1/4	4 1/8	14 1/2 x 14 1/2	12 x 12	WD100-12X12	GPI-19-G12	851018	Incluido	
G-103-VG	19	24%	23 1/4	4 1/8	14 1/2 x 14 1/2	12 x 12	WD100-12X12	GPI-19-G12	851018	Incluido	
G-143-VG	22	28%	23 1/4	4	18 1/2 x 18 1/2	16 x 16	WD100-16X16	GPI-22-G12	851018	Incluido	
<b>Dimensiones, Transmisión por Banda</b>							<b>Accesorios</b>				
GB-101	19	24%	23 1/4	4 1/8	14 1/2 x 14 1/2	12 x 12	WD100-12X12	GPI-19-G12	851018	–	
GB-141	22	28%	23 1/4	4	18 1/2 x 18 1/2	16 x 16	WD100-16X16	GPI-22-G12	851018	–	
GB-180	30	35 1/2	28	5 1/2	20 1/2 x 20 1/2	18 x 18	WD100-18X18	GPI-30-G12	851018	–	
GB-240	34	42%	31 1/2	5 3/4	26 1/2 x 26 1/2	24 x 24	WD100-24X24	GPI-34-G12	852250	–	

Todas las dimensiones están en pulgadas. Las dimensiones A son las medidas tomadas por dentro de la base. La base para el techo debe ser 1 1/2" menor que la base del ventilador para obtener una instalación adecuada. VG - Vari-Green es un motor de corriente directa (DC) sin escobillas.



= Rápida Entrega = Productos sobre Pedido



Modelo	HP	RPM	Sones @ 0 Pulg.	Max BHP	Presión Estática en Pulgadas CA									
					0	.05	.125	.15	.25	.3	.375	.5	.625	.75
<b>Rendimiento, Transmisión Directa</b>														
G-065-DGEX-QD 3 Velocidades	1/100	1050	2.2	0.01	187	161	110	87						
	1/60	1300	3.2	0.01	231	211	178	163	92					
	1/30	1550	4.9	0.02	276	259	232	228	176	145	96			
G-075-DGEX-QD 3 Velocidades	1/60	1050	3.6	0.01	297	260	200	176						
	1/30	1300	4.1	0.02	367	338	293	277	195					
	1/25	1550	6.1	0.04	438	413	377	364	309	277	214			
G-085-DGEX-QD 3 Velocidades	1/40	1050	4.0	0.02	398	363	307	286	179					
	1/30	1300	5.5	0.04	493	465	420	405	340	302	233			
	1/20	1550	7.6	0.06	588	564	528	515	464	439	394	308	168	
G-090-DGEX-QD 3 Velocidades	1/40	1050	4.0	0.02	520	480	420	398	293					
	1/30	1300	5.4	0.05	644	612	565	549	478	440	373			
	1/20	1550	7.6	0.08	768	741	701	688	633	605	557	473	338	
G-095-DGEX-QD 3 Velocidades	1/40	1050	5.4	0.04	717	664	570	534	389	290				
	1/30	1300	7.6	0.07	888	845	780	754	640	586	493	184		
	1/20	1550	9.6	0.12	1059	1023	969	950	863	814	745	623	474	
G-103-AX-QD	1/4	1725	12.2	0.29	1462	1439	1405	1394	1351	1330	1298	1250	1193	1126

Modelo	HP	RPM	Sones @ 0 Pulg.	Max BHP	Presión Estática en Pulgadas CA								
					0	.125	.25	.375	.5	.625	.75	.875	1
<b>Rendimiento, Transmisión Directa con Motor Vari-Green</b>													
G-099-VG4X-QD Velocidad Variable	1/4	400	1.7	0.00	303								
	1/4	860	4.9	0.03	652	536	400						
	1/4	1450	10.8	0.15	1099	1031	962	891	816	738	637	454	
	1/4	1725	13.6	0.26	1307	1250	1192	1135	1076	1013	949	883	806
G-103-VG4X-QD Velocidad Variable	1/4	400	2.3	0.00	339								
	1/4	860	4.6	0.04	729	623	473						
	1/4	1450	9.3	0.17	1229	1162	1099	1041	965	878	750		
	1/4	1725	12.2	0.29	1462	1405	1351	1298	1250	1193	1126	1052	955
G-143-VG7X-QD Velocidad Variable	3/4	400	3.6	0.01	742								
	3/4	860	7.1	0.13	1595	1457	1304	1085					
	3/4	1300	13.5	0.46	2412	2318	2228	2135	2033	1919	1777	1611	1355
	3/4	1550	17.7	0.79	2875	2797	2719	2644	2566	2487	2396	2299	2191

El rendimiento certificado es para instalación tipo A: entrada libre, salida libre. Los valores de rendimiento incluyen los efectos de la malla contra pájaros. Los valores de sonido son mostrados en sonos a 5 pies (1.5m de distancia) y probados en una zona hemisférica libre calculados de acuerdo al estándar 301 de AMCA. Los valores mostrados son para instalación tipo A: niveles de sonos con entrada libre.

Modelo	HP	RPM	Sones @ 0 Pulg.	Max BHP	Presión Estática en Pulgadas CA								
					0	.125	.25	.375	.5	.625	.75	1	1.5
<b>Rendimiento, Transmisión por Banda</b>													
GB-101-LMDX-QD	1/4	720	3.8	0.02	610	477							
	1/4	1245	7.5	0.11	1055	978	908	824	715				
	1/4	1635	11.1	0.25	1386	1326	1269	1214	1161	1095	1020	793	
	1/2	1800	13.2	0.33	1526	1471	1419	1368	1321	1270	1209	1065	
GB-141-LMDX-QD	1/4	1075	10.0	0.26	1994	1882	1771	1647	1490	1266			
	1/2	1140	11.0	0.31	2115	2008	1905	1792	1660	1488	1233		
	1/2	1360	14.6	0.53	2523	2433	2347	2259	2166	2062	1943	1602	
	1	1550	17.7	0.79	2875	2797	2719	2644	2566	2487	2396	2191	1297
GB-180-LMDX-QD	1	1725	20	1.07	3200	3129	3059	2991	2923	2853	2782	2619	2184
	1/4	730	7.4	0.26	2839	2668	2469	2213	1882				
	1/2	810	8.8	0.35	3150	2997	2832	2624	2375	2053			
	3/4	940	12.7	0.55	3655	3527	3388	3234	3052	2844	2601		
GB-240-LMDX-QD	1/2	1055	16.2	0.77	4102	3990	3867	3742	3596	3432	3252	2811	
	1	1185	19.0	1.10	4608	4508	4401	4290	4179	4046	3900	3575	2499
	1 1/2	1335	22	1.56	5191	5102	5010	4913	4814	4716	4599	4344	3713
	2	1460	26	2.05	5677	5596	5514	5425	5336	5246	5155	4938	4426
GB-240-LMDX-QD	1/4	460	6.7	0.26	4223	3785	3188	2036					
	1/2	505	7.8	0.35	4637	4242	3761	3060					
	1/2	585	10.3	0.55	5371	5031	4666	4195	3562	2112			
	3/4	660	13.1	0.79	6060	5757	5449	5094	4636	4073	3127		
GB-240-LMDX-QD	1	730	15.8	1.06	6702	6428	6158	5861	5507	5077	4568		
	1 1/2	825	19.7	1.54	7575	7332	7092	6844	6574	6261	5901	5002	
	2	910	24	2.06	8355	8135	7916	7700	7467	7215	6933	6240	3707

El rendimiento certificado es para instalación tipo A: entrada libre, salida libre. El grado de energía (BHP) no incluye pérdidas de transmisión. Los valores de rendimiento incluyen los efectos de la malla contra pájaros. Los valores de sonido son mostrados en sonos a 5 pies (1.5m de distancia) y probados en una zona hemisférica libre calculados de acuerdo al estándar 301 de AMCA. Los valores mostrados son para instalación tipo A: niveles de sonos con entrada libre.

## Controles de Velocidad – Modelos 5W y 10W

Están disponibles en dos modelos para ser utilizados con motores de inducción de polos protegidos y condensador permanente. El modelo 5W necesita una caja eléctrica de 2x4 (por otros). El modelo 10W necesita una caja eléctrica de 4x4 (por otros).

Modelo	Operación de Amperios	Voltaje	Fase	Utilizados en Modelos			
				G	SP	CSP	
5WSSC		hasta 5.0	115	1	065-103	C50, A110-A510, B90-B200	A110-A780, B110-B200
10WSSC		hasta 10.0	115	1	065-103	C50, A110-A510, B90-B200	A110-A1550, B110-B200





# Ventiladores de Techo – Modelos CUE y CUBE

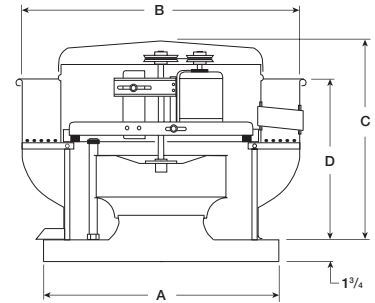
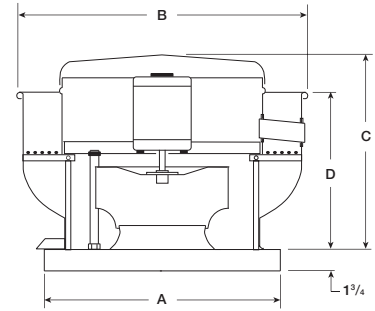
Estos ventiladores pueden ser por transmisión directa o por banda y cuentan con turbinas inclinadas hacia atrás. Los motores están instalados fuera de la corriente de aire. Estos ventiladores están configurados para una descarga vertical en aplicaciones como cuartos de almacén, extracción y control de humo. La extracción es descargada hacia arriba, alejándola lejos de la superficie. El modelo de transmisión por banda tiene poleas ajustables que permite un sistema de balanceo final.

Las capacidades de rendimiento del modelo CUE van de 341 pcm a 2,686 pcm y hasta 1.75 pulg. ca de presión estática. Las capacidades de rendimiento del modelo CUBE van de 481 pcm a 14,727 pcm y hasta 2 pulg. ca de presión estática.



## Características de Construcción

- Construcción de aluminio
- Turbina de no-sobrecarga inclinada hacia atrás
- Base de aluminio con orificios para instalación
- Motor y transmisión con aisladores de absorción
- Tubo de drenaje
- Motores con rodamientos ajustables
- Polea ajustable para un balance apropiado (CUBE)
- Motor con plataforma ajustable (CUBE)
- Bandas resistentes a la estática (CUBE)
- Retenedores resistentes a la corrosión
- Interruptor tipo Nema-1
- Certificación eléctrica UL/cUL 705



## Opciones y Accesorios

- Instalación de motor y transmisión (CUBE)
- Compuerta de gravedad
- Base de techo galvanizada
- Recolector de Grasa
- Cubiertas con bisagras
- Malla protectora galvanizada

Modelo	A	B	C	D	Abertura del Techo	Tamaño de la Compuerta	Compuerta de Gravedad	Bases de Techo	Recolector de Grasa	Juego con Bisagras	Malla Protectora
<b>Dimensiones, Transmisión Directa Vari-Green</b>							<b>Accesorios</b>				
CUE-101-VG	19	24%	28 1/4	17%	14 1/2 x 14 1/2	12 x 12	WD100-12X12	GPI-19-G12	851973	851018	BS KIT-CUBE10
CUE-141-VG	22	28%	29 1/4	19%	18 1/2 x 18 1/2	16 x 16	WD100-16X16	GPI-22-G12	851973	851018	BS KIT-CUBE14
CUE-161HP-VG	22	28%	29 1/4	19%	18 1/2 x 18 1/2	16 x 16	WD100-16X16	GPI-22-G12	851973	851018	BS KIT-CUBE14
<b>Dimensiones, Transmisión por Banda</b>							<b>Accesorios</b>				
CUBE-101	19	24%	28 1/4	17%	14 1/2 x 14 1/2	12 x 12	WD100-12X12	GPI-19-G12	851973	851018	BS KIT-CUBE10
CUBE-121	19	24%	28 1/4	17%	14 1/2 x 14 1/2	12 x 12	WD100-12X12	GPI-19-G12	851973	851018	BS KIT-CUBE10
CUBE-141	22	28%	29 1/4	19%	18 1/2 x 18 1/2	16 x 16	WD100-16X16	GPI-22-G12	851973	851018	BS KIT-CUBE14
CUBE-180	30	35%	28%	21	20 1/2 x 20 1/2	18 x 18	WD100-18X18	GPI-30-G12	851973	851018	BS KIT-CUBE1821
CUBE-200	30	35%	28%	21	20 1/2 x 20 1/2	18 x 18	WD100-18X18	GPI-30-G12	851973	851018	BS KIT-CUBE1821
CUBE-240 CUBE-240HP	34	42%	33 3/8	25 1/2	26 1/2 x 26 1/2	24 x 24	WD100-24X24	GPI-34-G12	851973	851396	BS KIT-CUBE24
CUBE-300	40	50	36	29	32 1/2 x 32 1/2	30 x 30	-	GPI-40-G12	851973	851398	BS KIT-CUBE30

Todas las dimensiones están en pulgadas. Las dimensiones A son las medidas tomadas por dentro de la base. La base para el techo debe ser 1/2" menor que la base del ventilador para obtener una instalación adecuada. VG - Vari-Green es un motor de corriente directa (DC) sin escobillas



= Rápida Entrega = Productos sobre Pedido



Modelo	HP	RPM	Sones @ 0 Pulg.	Max BHP	Presión Estática en Pulgadas CA										
					0	.125	.25	.375	.5	.75	1	1.25	1.5	1.75	
<b>Rendimiento, Transmisión Directa Motor Vari-Green</b>															
CUE-101-VG4G-QD Velocidad Variable	¼	400	0.4	0.00	341										
	¼	860	4.6	0.04	732	625	481								
	¼	1140	7.2	0.09	970	897	806	707							
	¼	1450	10.3	0.17	1234	1178	1114	1042	968	767					
CUE-141-VG7G-QD Velocidad Variable	¼	1725	13.3	0.29	1468	1422	1373	1315	1255	1129	970				
	¾	400	1.2	0.01	725										
	¾	860	7.3	0.12	1558	1427	1264	1034							
	¾	1050	10	0.22	1902	1800	1680	1540	1372						
CUE-161HP-VG7G-QD Velocidad Variable	¾	1300	13.3	0.43	2355	2277	2186	2086	1979	1717	1269				
	¾	1550	18.7	0.72	2808	2743	2671	2594	2509	2329	2110	1823	1349		

El rendimiento certificado es para instalación tipo A: entrada libre, salida libre. Los valores de rendimiento no incluyen los efectos de accesorios. Los valores de sonido son mostrados en sonos a 5 pies (1.5m de distancia) y probados en una zona hemisférica libre calculados de acuerdo al estándar 301 de AMCA. Los valores mostrados son para instalación tipo A: niveles de sonos con entrada libre.

Modelo	HP	RPM	Sones @ 0 Pulg.	Max BHP	Presión Estática en Pulgadas CA										
					0	.125	.25	.375	.5	.625	.75	.875	1	1.25	
<b>Rendimiento, Transmisión por Banda</b>															
CUBE-101-4X-QD-INT	¼	860	4.6	0.04	732	625	481								
	¼	1252	8.0	0.11	1066	1000	920	834	732						
	¼	1660	12.7	0.26	1413	1365	1313	1251	1189	1125	1056	974	861		
CUBE121-LMDX-QDINT	¼	685	4.4	0.03	809	670									
	¼	1024	6.4	0.10	1209	1115	1025	910	755						
	¼	1410	11.1	0.26	1665	1595	1528	1463	1398	1315	1224	1111	965		
	½	1545	12.8	0.34	1824	1760	1699	1639	1580	1518	1441	1358	1262	990	
CUBE141-LMDX-QDINT	½	1725	15.6	0.48	2037	1979	1923	1869	1816	1763	1710	1642	1571	1406	
	¼	1105	10.9	0.26	2001	1906	1793	1667	1515	1318	998				
	¼	1210	12.2	0.34	2192	2106	2006	1896	1773	1628	1443	1158			
	½	1390	14.9	0.52	2518	2445	2362	2271	2174	2068	1949	1818	1643		
CUBE180-LMDX-QDINT	¾	1595	20	0.79	2889	2826	2757	2683	2602	2518	2430	2332	2225	1968	
	1	1725	26	1.00	3125	3066	3005	2936	2865	2789	2711	2629	2539	2339	
	¼	745	9.2	0.26	2815	2617	2448	2143	1763						
	½	820	11.2	0.35	3098	2916	2759	2525	2257	1867					
CUBE200-LMDX-QDINT	½	940	13.8	0.52	3551	3389	3243	3115	2879	2654	2363	1900			
	¾	1075	16.5	0.78	4061	3919	3786	3666	3554	3345	3141	2926	2652		
	1	1185	18.5	1.04	4477	4348	4224	4108	4005	3904	3703	3515	3336	2841	
	1½	1360	23	1.58	5138	5026	4913	4811	4710	4620	4532	4410	4232	3912	
CUBE240-LMDX-QDINT	2	1495	28	2.10	5648	5546	5443	5345	5254	5163	5082	5008	4921	4598	
	¼	605	8.1	0.26	3403	3054	2675	2144							
	½	665	9.4	0.35	3740	3422	3096	2699	2073						
	¾	760	12.1	0.52	4275	3994	3718	3413	3048	2518					
CUBE240-LMDX-QDINT	1	875	16.3	0.79	4922	4676	4439	4192	3922	3626	3240	2684			
	1	960	18.7	1.04	5400	5176	4958	4742	4508	4254	3985	3633	3169		
	1½	1100	23	1.57	6187	5992	5798	5610	5421	5217	5006	4773	4529	3861	
	2	1210	25	2.09	6806	6628	6451	6279	6108	5933	5748	5562	5350	4892	
CUBE300-LMDX-QDINT	¼	465	7.6	0.26	4216	3768	3188	2162							
	½	510	8.9	0.34	4623	4243	3717	3134							
	¾	585	11.5	0.52	5303	4961	4540	4093	3565						
	1	670	14.3	0.79	6074	5763	5461	5052	4659	4202	3524				
CUBE300-LMDX-QDINT	1	735	16.6	1.04	6663	6370	6133	5764	5409	5037	4618	4073			
	1½	845	19.6	1.58	7660	7400	7184	6947	6615	6304	6002	5656	5282		
	2	930	24	2.10	8431	8194	7985	7798	7536	7233	6953	6683	6375	5706	
	¾	365	7.2	0.34	5940	5316	4464								
CUBE300-LMDX-QDINT	½	420	9.0	0.52	6835	6314	5660	4820							
	¾	480	11.0	0.78	7811	7377	6844	6231	5440						
	1	530	13.3	1.05	8625	8231	7772	7245	6636	5879					
	1½	605	17	1.56	9845	9501	9127	8705	8226	7708	7084	6272			
CUBE300-LMDX-QDINT	2	665	20	2.07	10822	10508	10193	9808	9411	8968	8495	7928	7271		
	3	765	24	3.15	12449	12176	11904	11607	11273	10939	10554	10169	9743	8756	
	5	905	32	5.21	14727	14497	14266	14036	13788	13505	13223	12940	12614	11963	

Modelo	HP	RPM	Sones @ .5 Pulg.	Max BHP	Presión Estática en Pulgadas CA									
					.375	.5	.625	.75	.875	1	1.25	1.5	1.75	2
<b>Rendimiento, Transmisión por Banda de Alta Presión</b>														
CUBE240HPLMDXQDINT	½	675	11.5	0.52	3696	3405	3070	2607						
	¾	775	14.8	0.78	4461	4233	3979	3704	3400	2940				
	1	850	16.2	1.04	5008	4812	4599	4367	4123	3846	3025			
	1½	975	19.6	1.56	5883	5737	5567	5387	5190	4988	4539	4006		
2	1070	23	2.08	6539	6404	6272	6112	5949	5775	5407	4990	4550	3625	

El rendimiento certificado es para instalación tipo A: entrada libre, salida libre. El grado de energía (BHP) no incluye pérdidas de transmisión. Los valores de rendimiento no incluyen los efectos de accesorios. Los valores de sonido son mostrados en sonos a 5 pies (1.5m de distancia) y probados en una zona hemisférica libre calculados de acuerdo al estándar 301 de AMCA. Los valores mostrados son para instalación tipo A: niveles de sonos con entrada libre.

# Ventiladores de Techo – Modelo SAF

Estos ventiladores centrifugos son de transmisión por banda y tienen turbinas de acero inclinadas hacia adelante. Son para instalación en el techo e ideales para aplicaciones de aire no temperado y filtrado como toda una manejadora de aire. El costo efectivo de estos ventiladores proporciona un acceso fácil a los filtros y otros componentes a través de su cubierta removible.

La capacidades de rendimiento del modelo SAF van de 1,106 a 9,791 pcm y hasta 1.5 pulg. ca de presión estática.

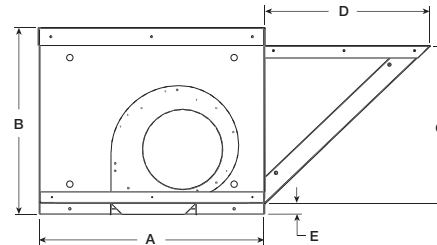


## Característica de Construcción

- Cubierta galvanizada
- Turbina inclinada hacia adelante de doble ancho
- Base con orificios para instalación
- Cubierta y paneles removibles
- Filtro de aluminio lavable de 1 pulgada
- Aisladores para la vibración
- Poleas del motor ajustables
- Retenedores anticorrosivos
- Soportes de levantamiento
- Interruptor NEMA-1
- Certificación eléctrica UL/cUL 705

## Opciones y Accesorios

- Instalación de motor y transmisión
- Base de techo galvanizada



Modelo	A	B	C	D	E	Abertura del Techo	Tamaño de la Compuerta	Bases de Techo
<b>Dimensiones</b>								
SAF-110	30	25	21 <sup>1</sup> / <sub>16</sub>	22	1 <sup>1</sup> / <sub>2</sub>	16 <sup>1</sup> / <sub>2</sub> x 16 <sup>1</sup> / <sub>2</sub>	14 x 14	GPI-30-G12
SAF-112	34	32 <sup>1</sup> / <sub>16</sub>	27 <sup>3</sup> / <sub>16</sub>	29 <sup>1</sup> / <sub>4</sub>	2	20 <sup>1</sup> / <sub>2</sub> x 20 <sup>1</sup> / <sub>2</sub>	18 x 18	GPI-34-G12
SAF-115	34	32 <sup>1</sup> / <sub>16</sub>	27 <sup>3</sup> / <sub>16</sub>	29 <sup>1</sup> / <sub>4</sub>	2	26 <sup>1</sup> / <sub>2</sub> x 26 <sup>1</sup> / <sub>2</sub>	24 x 24	GPI-34-G12
SAF-118	40	36 <sup>1</sup> / <sub>16</sub>	31 <sup>1</sup> / <sub>16</sub>	32	2	32 <sup>1</sup> / <sub>2</sub> x 32 <sup>1</sup> / <sub>2</sub>	30 x 30	GPI-40-G12

Todas las dimensiones están en pulgadas. Las dimensiones A son las medidas tomadas por dentro de la base. La base para el techo debe ser 1<sup>1</sup>/<sub>2</sub> menor que la base del ventilador para obtener una instalación adecuada.

Modelo	HP	RPM	Sones @ 0 Pulg.	Max BHP	Presión Estática en Pulgadas CA									
					0	.125	.25	.375	.5	.625	.75	1	1.25	1.5
<b>Rendimiento</b>														
SAF-110-LMDX-QD	1/8	556	12	0.17	1577	1289	867							
	1/4	637	13.5	0.26	1807	1556	1268	560						
	1/2	703	14.9	0.35	1994	1767	1524	1190	348					
	3/4	802	17.4	0.52	2275	2081	1877	1641	1323	538				
	1	918	21	0.78	2604	2441	2255	2073	1863	1591	1012			
SAF-112-LMDX-QD	1	1011	23	1.04	2868	2725	2553	2394	2217	2020	1771	648		
	1/2	542	15.8	0.35	2370	2010	1444							
	1/4	618	18.6	0.52	2900	2602	2268	1765						
	3/4	707	22	0.78	3317	3049	2802	2422	1993					
	1	778	25	1.04	3650	3400	3188	2918	2491	2141				
SAF-115-LMDX-QD	1 1/2	891	30	1.56	4181	3953	3767	3571	3321	2955	2614			
	1	504	13.7	0.52	3248	2879	2409	1672						
	3/4	577	17.7	0.78	3718	3400	3069	2553	1849					
	1	635	20	1.04	4092	3806	3503	3123	2624	1895				
	1 1/2	727	25	1.56	4685	4438	4174	3913	3546	3114	2596			
SAF-118-LMDX-QD	2	800	29	2.08	5155	4931	4696	4455	4219	3840	3448	2337		
	1 1/2	544	21	1.56	6333	5866	5412	4868	4243	3412				
	2	599	24	2.08	6974	6535	6171	5673	5175	574	3817			
	3	686	29	3.12	7987	7597	7269	6903	6469	6041	5537	4261		
	5	813	36	5.2	9465	9137	8829	8565	8259	7893	7528	6748	5792	4503

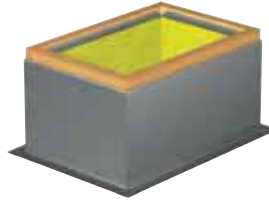
El rendimiento certificado es para instalación tipo A: entrada libre, salida libre. El grado de energía (BHP) no incluye pérdidas de transmisión. Los valores de rendimiento incluyen los efectos de un filtro. Los valores de sonido son mostrados en sonos a 5 pies (1.5m de distancia) y probados en una zona hemisférica libre calculados de acuerdo al estándar 301 de AMCA. Los valores mostrados son para instalación tipo A: niveles de sonos con entrada libre.



## Bases de Techo – Modelo GPI

Es una base soldada de construcción rígida con aislamiento de fibra de vidrio. Su construcción es de material galvanizado con una altura de 12 pulgadas para ventiladores que tengan pestañas de instalación de 2 pulgadas. Son ideales para superficies planas.

Modelo	Utilizada en Modelos				
	G	GB	CUE	CUBE	SAF
GPI-17-G12	☾	065-095			
GPI-19-G12	☾	099-103	101	101	101-121
GPI-22-G12	☾	143	141	141-161	141
GPI-30-G12	☾		180		180-200
GPI-34-G12	☾		240		240
GPI-40-G12	☾				300



## Compuertas de Gravedad – Modelo WD100

Las compuertas de gravedad son utilizadas en sistemas que permiten un flujo de aire en una sola dirección y prevenir el flujo de aire en dirección contraria. Las compuertas de gravedad pueden ser utilizadas en aplicaciones de extracción o gravedad y son recomendables para velocidades de hasta 2,000 pcm ó 2 pulg. ca.

Modelo	Utilizada en Modelos			
	G	GB	CUE	CUBE
WD100-10X10	☾	085-095		
WD100-12X12	☾	099-103	101	101
WD100-16X16	☾	143	141	141-161
WD100-18X18	☾		180	
WD100-24X24	☾		240	



## Interruptores – Modelo N1TS

Por razones de seguridad algunos ventiladores no están equipados con interruptores desde la fabrica. Existen cinco modelos de interruptores. Cada modelo incluye ensamble, caja eléctrica y protector.

Modelo	HP	Voltaje	Fase
N1TS-1	☾ hasta ½	115	1
N1TS-2	☾ hasta 1	115	1
N1TS-3	☾ hasta 2	115	1
N1TS-4	☾ hasta 2	208/230	1
N1TS-6	☾ hasta 7½	230/460	3



## Motores – Motor Vari-Green

Los modelos Vari-Green son los primeros motores de la industria completamente controlables con potencia (hp) fraccional disponibles en 1/4 hp y 3/4 hp. El motor Vari-Green es de costo efectivo con un retorno de inversión inicial en menos de un año. El motor esta disponible con un potenciómetro para el control de la velocidad instalado en el motor para obtener un balanceo óptimo. Hay otros modelos Vari-Green disponibles en las páginas 4-7.



### Características de Construcción

- Electrónicamente conmutado, eficiente y controlable
- Proporciona hasta un 80% de reducción de la velocidad total
- Potenciómetro pre-instalado en el motor para controlar la velocidad
- Elimina las frecuencias de cargas y corrientes desviadas
- Periodo de vida más extenso que los variadores de frecuencia
- No hay desgaste en bandas y rodamientos
- Bajo costo
- No necesita mantenimiento



**VARI GREEN**  
Motor

Ventiladores de Transmisión Directa con Motores Vari-Green									
Modelo	Ubicación		Instalación		Flujo de Aire		Aplicación		
	Exterior	Interior	Base/Piso	Colgante	Techo	Extracción	Suministro	General/Aire limpio	Aire Contaminado
G	☾	☾	☾	☾	☾	☾	☾	☾	☾
CUE	☾	☾	☾	☾	☾	☾	☾	☾	☾

# Ventiladores Centrífugos – Modelo SWB

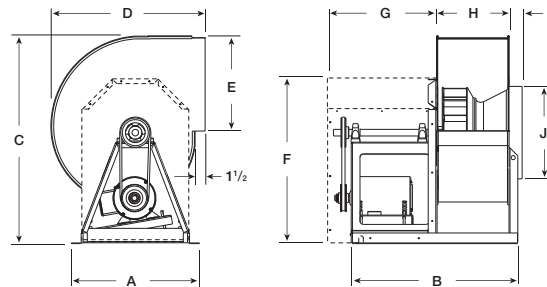
Los ventiladores centrífugos de uso comercial están disponibles en transmisión directa y por banda con turbina inclinada hacia atrás. Estos ventiladores son ideales para ductos de extracción, suministro y retorno de aire en aplicaciones comerciales y aplicaciones ligeras en uso industrial. Tienen varias ventajas en operaciones de alta eficiencia, presentan una curva de no sobrecarga en la potencia y tienen capacidades para manejar altas presiones estáticas.

Las capacidades de rendimiento del modelo SWB van de 922 pcm a 13,516 pcm y hasta 4 pulg. ca de presión estática.



## Características de Construcción

- Construcción de acero con bordes completamente cerrados
- Acabado Permator™
- Turbina de no-sobrecarga inclinada hacia atrás
- Turbina de Aluminio (Modelo SWB-210)
- Turbina de acero (Modelos SWB-216-224)
- Rotación de la turbina hacia la derecha
- Cubierta con soportes perforados para la instalación
- Plataforma del motor ajustable
- Cubierta para la intemperie
- Cono de succión aerodinámico
- Descarga uniforme
- Eje de acero pulido
- Eje de uso pesado tipo "pillow block"
- Retenedores resistentes a la corrosión
- Descarga configurable
- Certificación eléctrica UL/cUL 705



## Opciones y Accesorios

- Ensamble de motor y transmisión
- Aisladores para la vibración

Modelo	A	B	C	D	E	F	G	H	I	J	Accesorios				
<b>Dimensiones, Transmisión por Banda</b>												<b>Aisladores de Goma</b>		<b>Aisladores de Resorte</b>	
SWB-210	16 $\frac{1}{8}$	22	26 $\frac{1}{8}$	18 $\frac{3}{4}$	11 $\frac{1}{4}$	22 $\frac{1}{4}$	15 $\frac{1}{2}$	8 $\frac{1}{4}$	2	11	370048	452098			
SWB-216	22 $\frac{1}{8}$	30 $\frac{3}{8}$	38 $\frac{1}{8}$	28	17 $\frac{1}{2}$	30	19 $\frac{1}{2}$	12 $\frac{1}{4}$	2	17 $\frac{1}{2}$	370000	452099			
SWB-220	27 $\frac{1}{8}$	37	46	33 $\frac{3}{8}$	21 $\frac{1}{8}$	36 $\frac{1}{8}$	23 $\frac{3}{4}$	15 $\frac{1}{2}$	2	21 $\frac{1}{8}$	370029	452101			
SWB-224	33 $\frac{1}{8}$	41 $\frac{1}{2}$	57 $\frac{1}{4}$	40 $\frac{3}{8}$	26	45 $\frac{1}{4}$	25	19	2 $\frac{1}{2}$	25 $\frac{1}{8}$	370049	452101			

Todas las dimensiones están en pulgadas.

Modelo	HP	RPM	Sones @ 0 Pulg.	Max BHP	Presión Estática en Pulgadas CA										
					.25	.5	.75	1	1.5	2	2.5	3	3.5	4	
<b>Rendimiento</b>															
SWB210-LMDX-QD-INT	¼	1670	10.8	0.25	1246	1158	1047	922							
	½	1833	12.3	0.33	1383	1307	1215	1109	738						
	¾	2103	15.0	0.50	1608	1542	1472	1389	1198	788					
	1	2408	18.2	0.75	1861	1802	1744	1681	1528	1359	1112				
	1½	3033	24	1.50	2373	2323	2277	2232	2135	2024	1895	1764	1606	1385	
	2	3370	29	2.06	2647	2602	2559	2518	2436	2345	2241	2125	2012	1880	
SWB216-LMDX-QD-INT	¼	919	8.5	0.27	2211	1924	1356								
	½	982	9.1	0.33	2395	2140	1759								
	¾	1124	11.0	0.50	2805	2597	2351	1983							
	1	1287	13.3	0.75	3267	3090	2896	2673	1815						
	1½	1416	15.3	1.00	3627	3467	3306	3118	2621						
	2	1621	18.8	1.49	4195	4057	3916	3773	3433	2958					
	3	1784	21	2.00	4642	4518	4390	4265	3982	3643	3168				
	5	2042	25	3.01	5346	5240	5130	5017	4800	4541	4254	3897	3382		
SWB220-LMDX-QD-INT	¼	734	9.8	0.37	3126	2671									
	½	815	11.0	0.50	3548	3174	2647								
	¾	934	13.6	0.75	4159	3857	3500	2996							
	1	1028	15.2	1.00	4634	4368	4062	3710							
	1½	1176	18.1	1.50	5372	5138	4904	4627	3936						
	2	1295	21	2.00	5960	5749	5537	5309	4782	3996					
	3	1482	26	3.00	6876	6695	6508	6324	5908	5435	4782	3335			
	5	1757	33	5.01	8212	8062	7908	7750	7442	7085	6708	6264	5687	4647	
	7½	1961	41	6.96	9199	9064	8929	8789	8506	8234	7902	7566	7193	6744	
	SWB224-LMDX-QD-INT	¼	614	9.0	0.55	4783	4134	2996							
¾		681	10.4	0.75	5420	4878	4197								
1		749	12.5	1.00	6057	5589	5028	4299							
1½		858	15.0	1.50	7050	6665	6227	5726	3775						
2		944	17.5	2.00	7824	7485	7120	6692	5672						
3		1080	22	2.99	9037	8758	8442	8118	7349	6404					
5		1281	30	5.01	10813	10580	10339	10072	9512	8870	8155	7188			
7½		1588	41	9.55	13516	13318	13129	12941	12518	12089	11595	11074	10513	9894	

El rendimiento certificado es para instalación tipo B: entrada libre, salida con ducto. El grado de energía (BHP) no incluye pérdidas de transmisión. Los valores de rendimiento no incluyen los efectos de los accesorios. Los sellos de certificación de AMCA aplican solamente para el rendimiento del aire.

## Aisladores para la Vibración

Los aisladores para la vibración están diseñados para reducir la vibración mecánica y asegurar un rendimiento silencioso. Los aisladores de neopreno consisten en una placa de acero en la parte inferior y superior rellenos de goma de color (resistente a la grasa) para identificar su capacidad fácilmente. Los aislamientos de neopreno tienen un orificio que permiten ser instalados y atornillados de manera segura. Los aisladores de resorte son de acero y libres de movimiento. Proporcionan un movimiento horizontal mínimo de 0.8 veces que lo catalogado y proporcionan una sobrecarga adicional del 50%. Estos aisladores están equipados con un ajuste en la parte superior y una base acústica. Los aisladores se clasifican para soportar el peso de cada ventilador.

### Montura de Goma



### Resorte



Modelo		Modelo		Utilizado en el Modelo SWB
Montura de Goma		Resorte		
370048		452098		210
370000		452099		216
370029		452101		220
370049		452101		224



# Ventiladores en Línea y Plafón – Modelos SQ y BSQ

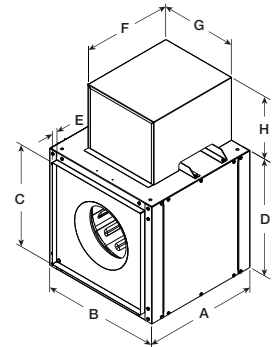
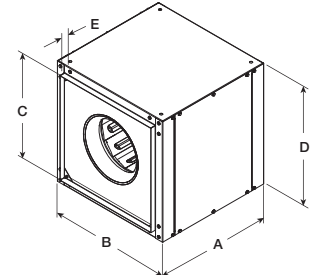
Estos ventiladores están disponibles en transmisión directa y por banda, la turbina de aluminio tiene aspas inclinadas hacia atrás. Son ideales para aplicaciones de aire relativamente limpio, incluyendo extracción, retorno y aire mezclado en donde el espacio es importante y limitado. Los paneles laterales removibles proporcionan mayor facilidad para su inspección y servicio.

Las capacidades de rendimiento del modelo SQ van de 105 pcm a 920 pcm y hasta 0.625 pulg. ca de presión estática. Las capacidades de rendimiento del modelo BSQ van de 184 pcm a 11,973 pcm y hasta 1.75 pulg. ca de presión estática.



## Características de Construcción

- Cubierta de acero galvanizado
- Cubierta para el motor (Modelo BSQ)
- Turbina de no-sobrecarga inclinada hacia atrás
- Paneles de acceso laterales
- Collares de extensión para la succión y descarga
- Motores con baleros de bola
- Motor con poleas ajustables (Modelo BSQ)
- Motor con plataforma ajustable (Modelo BSQ)
- Bandas resistentes a la estática (Modelo BSQ)
- Retenedores resistentes a la corrosión
- Interruptor NEMA-1
- Certificación eléctrica UL/cUL 705



## Opciones y Accesorios

- Motor y transmisión ensamblados (Modelo BSQ)
- Aisladores para la vibración

Modelo	A	B	C	D	E	F	G	H	Tamaño de la Compuerta	Aisladores para la Vibración Colgantes	Aisladores para la Vibración de Piso	
<b>Dimensiones, Transmisión Directa</b>										<b>Accesorios</b>		
SQ-80	☾	16	15	11%	15	1	-	-	-	12 x 12	HVI KIT-SQ6-14 ☾	BVI KIT-SQ6-14 ☾
SQ-85	☾	16	15	11%	15	1	-	-	-	12 x 12	HVI KIT-SQ6-14 ☾	BVI KIT-SQ6-14 ☾
SQ-90	☾	16	15	11%	15	1	-	-	-	12 x 12	HVI KIT-SQ6-14 ☾	BVI KIT-SQ6-14 ☾
SQ-95	☾	16	15	11%	15	1	-	-	-	12 x 12	HVI KIT-SQ6-14 ☾	BVI KIT-SQ6-14 ☾
<b>Dimensiones, Transmisión por Banda</b>										<b>Accesorios</b>		
BSQ-80	☾ ☑	21	15	11%	15	1	15½	14	12½	12 x 12	HVI KIT-SQ6-14 ☾	BVI KIT-SQ6-14 ☾
BSQ-90	☾ ☑	21	15	11%	15	1	15½	14	12½	12 x 12	HVI KIT-SQ6-14 ☾	BVI KIT-SQ6-14 ☾
BSQ-100	☾ ☑	21	17	13%	17	1	15½	14	12½	14 x 14	HVI KIT-SQ6-14 ☾	BVI KIT-SQ6-14 ☾
BSQ-120	☾ ☑	21	19	15%	19	1	17%	16	12½	16 x 16	HVI KIT-SQ6-14 ☾	BVI KIT-SQ6-14 ☾
BSQ-140	☾ ☑	22	23	19%	23	1	17%	16	12½	20 x 20	HVI KIT-SQ6-14 ☾	BVI KIT-SQ6-14 ☾
BSQ-160	☾ ☑	26	26	22%	26	1	20½	17	13%	23 x 23	HVI KIT-SQ16-36 ☾	BVI KIT-SQ16-24 ☾
BSQ-180	☾ ☑	28	28	23%	28	1½	24%	18	13%	24 x 24	HVI KIT-SQ16-36 ☾	BVI KIT-SQ16-24 ☾
BSQ-240	☾ ☑	34	39	34%	19	1½	32%	22	19	35 x 35	HVI KIT-SQ16-36 ☾	BVI KIT-SQ30-36 ☾

Todas las dimensiones están en pulgadas.

## Aisladores para la Vibración – Modelos HVI y BVI

Los juegos de aislamientos antivibratorios de neopreno se clasifican de acuerdo al tamaño del ventilador para disminuir la vibración mecánica y asegurar un rendimiento silencioso. Los aislamientos colgantes se diseñan para permitir la instalación del ventilador por la parte superior, inferior y lateral. Los aisladores de piso están diseñados para la instalación del ventilador con el motor situado en la parte superior o lateral.

Modelo		Utilizado en Modelos	
		SQ	BSQ
<b>Colgantes</b>			
HVI KIT-SQ6-14	☾	80-95	80-140
HVI KIT-SQ16-36	☾	-	160-240
<b>De Piso</b>			
BVI KIT-SQ6-14	☾	80-95	80-140
BVI KIT-SQ16-24	☾	-	160, 180
BVI KIT-SQ30-36	☾	-	240

### Colgantes



### De Piso



Varilla colgante proporcionada por otros.

Modelo	HP	RPM	Sones @ 0 Pulg.	Max BHP	Presión Estática en Pulgadas CA									
					0	.05	.125	.15	.25	.3	.375	.425	.5	.625
<b>Rendimiento, Transmisión Directa</b>														
SQ-80-DGEX-QD 3 Velocidades	1/40	1050	3.6	0.02	306	272	225	207	105					
	1/20	1300	5.4	0.03	379	351	313	301	244	211	140			
	1/12	1550	7.3	0.06	452	428	395	384	343	319	280	252	201	
SQ-85-DGEX-QD 3 Velocidades	1/40	1050	3.9	0.02	358	326	272	252	142					
	1/20	1300	5.3	0.03	443	418	378	363	299	261	186			
	1/12	1550	7.4	0.06	528	507	474	463	414	387	344	312	254	
SQ-90-DGEX-QD 3 Velocidades	1/50	1050	5.9	0.02	500	451	370	338	188					
	1/25	1300	5.4	0.04	619	585	519	497	398	343	245			
	1/10	1550	7.5	0.07	738	709	655	638	565	522	457	411	334	
SQ-95-DGEX-QD 3 Velocidades	1/30	1050	4.5	0.03	623	572	475	441	275					
	1/15	1300	6.7	0.06	771	737	660	632	523	461	352	267		
	1/6	1550	9.3	0.10	920	891	830	809	720	678	604	552	462	276

El rendimiento certificado es para instalación tipo B: entrada libre, salida con ducto. Los valores de rendimiento no incluyen los efectos de los accesorios. Los valores de sonido son mostrados en sones a 5 pies (1.5m de distancia) y probados en una zona hemisférica libre calculados de acuerdo al estándar 301 de AMCA. Los valores mostrados son para instalación tipo B: niveles de sonos con entrada libre.

Modelo	HP	RPM	Sones @ .125 Pulg.	Max BHP	Presión Estática en Pulgadas CA									
					.125	.25	.375	.5	.625	.75	1	1.25	1.5	1.75
<b>Rendimiento, Transmisión por Banda</b>														
BSQ-80-4X-QD	1/4	1050	8.0	0.05	372	298	184							
	1/4	1520	13.9	0.15	585	542	495	442	382	301				
	1/4	1833	17.2	0.26	720	687	650	613	570	524	424			
BSQ-90-4X-QD	1/4	1050	8.0	0.06	547	443	290							
	1/4	1450	12.9	0.16	812	748	677	597	492	347				
	1/4	1694	16.0	0.26	965	914	858	798	729	654	437			
BSQ-100-LMDX-QD	1/4	1609	15.4	0.26	1265	1207	1149	1088	1003	917				
	1/2	1772	16.6	0.35	1405	1352	1298	1247	1187	1110	939			
	1/2	2029	19.8	0.52	1623	1577	1530	1484	1439	1396	1262	1119		
	3/4	2323	23	0.79	1871	1830	1790	1749	1708	1668	1591	1472	1358	1197
	1	2556	26	1.05	2066	2029	1993	1956	1919	1882	1810	1734	1626	1522
BSQ-120-LMDX-QD	1/4	1367	10.9	0.26	1471	1392	1311	1226	1131	1020				
	1/2	1506	12.5	0.35	1636	1564	1492	1418	1339	1252	1027			
	1/2	1724	15.2	0.52	1892	1830	1767	1703	1639	1571	1423	1241		
	3/4	1974	19.0	0.78	2183	2129	2075	2020	1964	1908	1791	1663	1518	1307
	1	2172	23	1.05	2413	2364	2314	2264	2214	2164	2062	1953	1836	1712
BSQ-140-LMDX-QD	1 1/2	2490	31	1.54	2779	2737	2694	2651	2607	2563	2475	2378	2294	2198
	1/4	1076	10.7	0.26	1927	1810	1681	1538	1311					
	1/2	1185	12.1	0.35	2142	2039	1927	1807	1667	1463				
	1/2	1356	14.2	0.52	2476	2392	2297	2197	2095	1979	1636			
	3/4	1553	16.2	0.79	2858	2787	2708	2626	2539	2449	2253	1964	1447	
	1	1709	18.2	1.05	3159	3094	3028	2953	2878	2798	2635	2451	2177	1752
	1 1/2	1956	24	1.57	3633	3576	3520	3461	3395	3330	3193	3050	2894	2705
BSQ-160-LMDX-QD	2	2153	30	2.10	4009	3958	3907	3856	3800	3741	3622	3494	3365	3225
	1/4	873	8.8	0.26	2373	2209	2015	1759						
	1/2	962	9.9	0.35	2643	2504	2339	2150	1893					
	1/2	1101	12.4	0.52	3061	2944	2812	2665	2504	2301				
	3/4	1261	15.5	0.78	3538	3436	3333	3212	3087	2946	2611	2071		
	1	1387	18.0	1.04	3911	3818	3725	3628	3515	3402	3146	2815	2311	
	1 1/2	1588	22	1.56	4503	4422	4341	4259	4178	4079	3880	3656	3389	3055
BSQ-180-LMDX-QD	2	1748	28	2.09	4973	4899	4825	4751	4677	4603	4425	4240	4037	3802
	3	2001	40	3.08	5713	5648	5584	5519	5454	5390	5260	5103	4946	4774
	1/2	791	10.6	0.35	3051	2845	2574	2217	1564					
	1/2	905	12.2	0.52	3546	3366	3167	2928	2621	2175				
	3/4	1037	14.5	0.79	4109	3955	3798	3616	3408	3179	2432			
	1	1141	16.5	1.04	4549	4412	4269	4127	3949	3760	3290	2523		
BSQ-240-LMDX-QD	1 1/2	1306	20	1.57	5242	5128	5003	4878	4753	4610	4281	3884	3332	
	2	1437	23	2.09	5790	5686	5577	5463	5350	5236	4964	4662	4298	3814
	3	1645	29	3.14	6656	6566	6475	6377	6278	6179	5981	5744	5485	5216
	1/2	569	12.3	0.52	5269	4833	4351	3685						
	3/4	651	14.3	0.78	6132	5768	5372	4946	4394					
BSQ-240-LMDX-QD	1	717	16.2	1.05	6816	6498	6456	5782	5386	4884				
	1 1/2	826	19.5	1.59	7935	7680	7384	7086	6761	6425	5604			
	2	903	22	2.09	8720	8488	8231	7960	7681	7384	6756	5889		
	3	1034	28	3.14	10048	9845	9643	9409	9173	8936	8421	7881	7219	6268
	5	1225	41	5.22	11973	11802	11631	11460	11270	11070	10671	10245	9804	9345

El rendimiento certificado es para instalación tipo B: entrada libre, salida con ducto. El grado de energía (BHP) no incluye pérdidas de transmisión. Los valores de rendimiento no incluyen los efectos de los accesorios. Los valores de sonido son mostrados en sones a 5 pies (1.5m de distancia) y probados en una zona hemisférica libre calculados de acuerdo al estándar 301 de AMCA. Los valores mostrados son para instalación tipo B: niveles de sonos con entrada libre.

# Ventiladores en Línea y Plafón – Modelos SP y CSP

Estos modelos en línea y plafón están disponibles en transmisión directa y tiene una turbina inclinada hacia adelante con un bajo nivel de sonido y alta eficiencia. Son ideales para aplicaciones de aire relativamente limpio como baños, cuartos de almacén y oficinas donde el nivel de sonido es indispensable. Tienen un suministro de flujo del aire directo con tamaños compactos y ofrecen la flexibilidad de ser instalados en cualquier configuración - horizontal, vertical y en ángulo. Están a su disposición los diseños de lujo y premium. Los diseños premium ofrecen niveles de sonidos más bajos y cubierta aislada. El diseño de lujo tiene una apariencia y niveles de sonido bajos.

Las capacidades de rendimiento del modelo SP van de 29 pcm a 557 pcm y hasta 1 pulg. ca. de presión estática. Las capacidades de rendimiento del modelo CSP van de 77 pcm a 1,672 pcm y hasta 1 pulg. ca de presión estática.



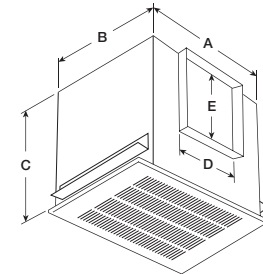
## Características de Construcción

- Compuerta de retroflujo de aluminio
- Ensamble eléctrico (Modelo SP-A, SP-B, CSP-A, CSP-B)
- Interruptor tipo tomacorriente (Modelo SP)
- Orificios para el cableado eléctrico
- Soportes de instalación ajustables
- Motores PSC (Modelo SP)
- Panel de Acceso (Modelo CSP)
- Acceso eléctrico externo (Modelo CSP)
- 3 años de garantía
- Certificación Eléctrica UL/cUL 507
- Certificación eléctrica UL para extractores instalados en baños y regaderas con un interruptor de circuito de falla a tierra (GFCI) (Tamaños de 50 hasta 390)

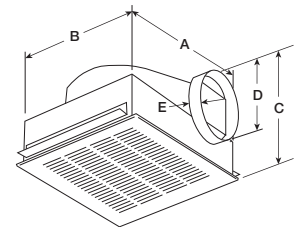
## Opciones y Accesorios

- Rejilla (Modelo SP)
- Aisladores para la vibración
- Controles de velocidad
- Accesorios de descarga para muros

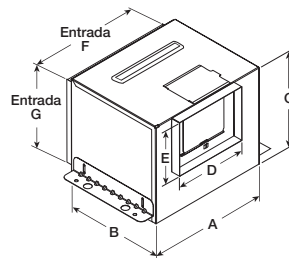
SP-A110



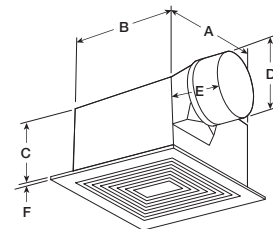
SP-B



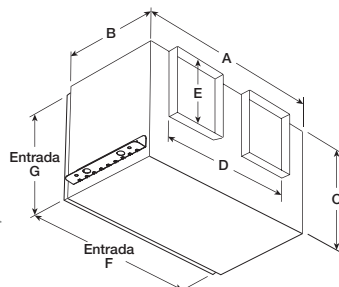
CSP-A (110-510)



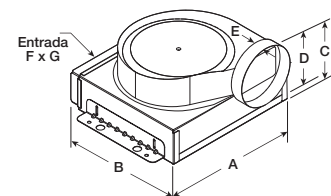
SP-C



CSP-A (780-1550)



CSP-B





Modelo	A	B	C	D	E	F	G	Tamaño de Rejilla	Abertura del Techo	Aisladores Colgantes para la Vibración	Conexión Redonda para Muros	Conexión Rectangular para Muros				
<b>Dimensiones, para modelos en Plafones</b>										<b>Accesorios</b>						
SP-C50		7½	7½	3%	3 dia.	1%	½	–	9¼ x 9	7¼ x 7¼	–	WC-4		WC-10x3		
SP-B90		13¾	11½	7	6 dia.	1¼	–	–	14¾ x 13¼	14¾ x 11¼	VI KIT-SP/CSP		WC-6		WC-10x3	
SP-B110		13¾	11½	7	6 dia.	1¼	–	–	14¾ x 13¼	14¾ x 11¼	VI KIT-SP/CSP		WC-6		WC-10x3	
SP-B150		13¾	11½	7	6 dia.	1¼	–	–	14¾ x 13¼	14¾ x 11¼	VI KIT-SP/CSP		WC-6		WC-10x3	
SP-B200		13¾	11½	7	6 dia.	1¼	–	–	14¾ x 13¼	14¾ x 11¼	VI KIT-SP/CSP		WC-6		WC-10x3	
SP-A110		13¼	10%	9	8	6	–	–	14¾ x 13¼	13½ x 10%	VI KIT-SP/CSP		WC-6		WC-10x3	
SP-A390		14	11%	11¼	8	8	–	–	14¾ x 13¼	14¼ x 15%	VI KIT-SP/CSP		WC-8		–	–
SP-A510		18	14%	14½	8	8	–	–	19% x 16%	18¼ x 14%	VI KIT-SP/CSP		WC-8		–	–
<b>Dimensiones, para modelos en línea</b>										<b>Accesorios</b>						
CSP-B110		13¾	11½	7	6 dia.	1¼	10¼	3¼	–	–	VI KIT-SP/CSP		WC-6		WC-10x3	
CSP-B150		13¾	11½	7	6 dia.	1¼	10¼	3¼	–	–	VI KIT-SP/CSP		WC-6		WC-10x3	
CSP-B200		13¾	11½	7	6 dia.	1¼	10¼	3¼	–	–	VI KIT-SP/CSP		WC-6		WC-10x3	
CSP-A110		13¼	10%	9	8	6	12	9¼	–	–	VI KIT-SP/CSP		WC-6		WC-10x3	
CSP-A390		14	11%	11¼	8	8	12%	10	–	–	VI KIT-SP/CSP		WC-8		–	–
CSP-A510		18	14%	14½	8	8	16%	13¼	–	–	VI KIT-SP/CSP		WC-8		–	–
CSP-A780		18	14%	14½	10	8	16%	13¼	–	–	VI KIT-SP/CSP		–	–	WC-18x8	
CSP-A1050		23¾	14%	14½	18¼	8	22%	13¼	–	–	VI KIT-SP/CSP		–	–	WC-18x8	
CSP-A1550		23¾	14%	14½	18¼	8	22%	13¼	–	–	VI KIT-SP/CSP		–	–	WC-18x8	

Todas las dimensiones están en pulgadas. Las dimensiones de la rejilla son para las rejillas de fábrica excepto para el modelo SP-C50 donde las dimensiones mostradas son para la rejilla decorativa.

Modelo	RPM	Amps	Vatios	Sones @ 0 Pulg.	Sones @ .1 Pulg.	Presión Estática en Pulgadas CA									
						0	.1	.125	.25	.375	.5	.625	.75	.875	1
<b>Rendimiento, para modelos en Plafones</b>															
SP-C50-QD	1680	0.8	46	3.0	3.0	52	49	49	47	44	38	29			
SP-B90-QD*	700	0.65	50	1.5	2.0	101	89	88	75	59	45	30			
SP-B110-QD	950	1.14	80	1.5	1.5	133	114	110	97	95	94	91	85	72	50
SP-B150-QD	1050	1.7	129	2.5	2.5	160	156	155	154	152	149	147	138	123	92
SP-B200-QD	1100	2.2	173	3.5	4.0	197	195	194	191	187	184	181	166	151	128
SP-A110-QD	950	0.58	49	0.8	0.8	119	110	106	88						
SP-A390-QD	1350	1.34	135	4.5	4.5	410	395	391	368	345	325	307	279		
SP-A510-QD	1070	3.3	224	5.0	4.5	557	512	501	439	392	325				

El rendimiento certificado es para instalación tipo B: entrada libre, salida con ducto. Los valores de rendimiento incluyen los efectos de la compuerta de gravedad y la rejilla. La velocidad (RPM) mostrada es nominal. El rendimiento se basa en la velocidad real de la prueba. Los valores de sonido son mostrados en sonos a 5 pies (1.5m de distancia) y probados en una zona hemisférica libre calculados de acuerdo al estándar 301 de AMCA. Los valores mostrados son para instalación tipo B: niveles de sonos en la entrada con ducto. Modelo certificado con \*ENERGY STAR.

Modelo	RPM	Amps	Vatios	Sones @ 0 Pulg.	Sones @ .1 Pulg.	Presión Estática en Pulgadas CA									
						0	.1	.125	.25	.375	.5	.625	.75	.875	1
<b>Rendimiento, para modelo en línea</b>															
CSP-B110-QD	950	1.14	80	1.5	1.5	103	100	100	98	97	96	94	86		
CSP-B150-QD	1050	1.7	129	2.0	2.0	151	150	149	148	144	146	142	135		
CSP-B200-QD	1100	2.2	173	3.0	3.0	186	184	189	182	181	179	175	170		
CSP-A110-QD	950	0.62	49	0.8	0.7	124	112	110	102	77					
CSP-A390-QD	1350	1.33	140	2.0	2.0	412	400	397	382	363	339	324	309		
CSP-A510-QD	1070	3.11	217	2.5	2.0	545	514	506	464	405	324				
CSP-A780-QD	1600	3.77	405	3.0	3.0	813	784	777	742	707	672	638	603	567	527
CSP-A1050-QD	1095	6.65	455	2.5	2.5	1182	1110	1093	1013	922	832	743			
CSP-A1550-QD	1610	8.32	830	5.0	4.5	1672	1618	1604	1543	1484	1427	1367	1307	1240	1172

El rendimiento certificado es para instalación tipo D: entrada con ducto, salida con ducto. Los valores de rendimiento incluyen los efectos de la compuerta de gravedad. La velocidad (RPM) mostrada es nominal. El rendimiento se basa en la velocidad real de la prueba. Los valores de sonido son mostrados en sonos a 5 pies (1.5m de distancia) y probados en una zona hemisférica libre calculados de acuerdo al estándar 301 de AMCA. Los valores mostrados son para instalación tipo D: niveles de sonos en la entrada con ducto. Los valores no incluyen los efectos al final del ducto. Los valores están basados en un ducto aislante de 10 pies de longitud. El sello de certificación de AMCA es solamente para los valores de rendimiento.

Los productos que llevan la etiqueta de ENERGY STAR cumplen con estrictos requerimientos otorgados por la Agencia de Protección del Medio Ambiente de los EE.UU. Los productos que obtienen la etiqueta de ENERGY STAR ofrecen excepcionales cualidades mientras utilizan menos energía. Ahorrar energía ayuda a su economía y protege el medio ambiente reduciendo emisiones de gases de efecto invernadero en la lucha contra el cambio climático.

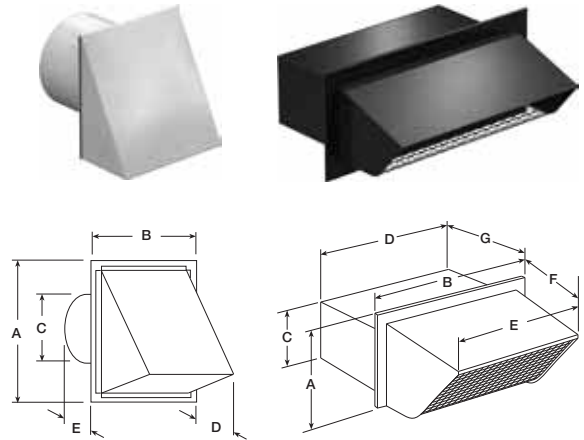


## Accesorios de Descarga para Muros — Modelo WC

Estos accesorios de descarga son para aplicaciones en exterior. Estas campanas incluyen malla protectora (excepto el modelo WC-4) y compuerta. Las conexiones redondas estas construidas de aluminio. Las conexiones rectangulares son de acero con acabado en esmalte negro.

Modelo	A	B	C	D	E	F	G	Utilizada en Modelos	
								SP	CSP
<b>Dimensiones</b>									
WC-4	6½	6	4	2¾	5	-	-	C50	
WC-6	8	8	6	4½	5	-	-	B90-B200, A110	
WC-8	11	11	8	5½	3½	-	-	A390, A510	
WC-10x3	5½	12¾	3½	10¼	11½	4¼	5	C50, B90-B200, A110	
WC-18x8	10¼	20¼	8¼	18¼	18¼	6¾	5	A780-A1550	

Todas las dimensiones están en pulgadas.

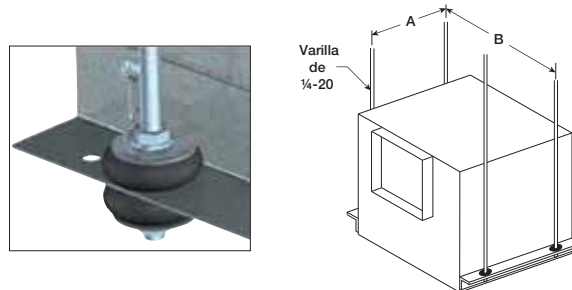


## Aisladores Colgantes para la Vibración — Modelo VI

Los aislamientos colgantes para la vibración están disponibles en un paquete que incluyen las herramientas necesarias para ser instalados en la unidad, con la excepción de la varilla colgante de rosca ¼-20, la cual debe ser suministrada por otros fabricantes. Los soportes para instalar estos aisladores al ventilador incluyen orificios perforados para facilitar la instalación.

Modelo	A	B	Utilizada en Modelos	
			SP	CSP
<b>Dimensiones</b>				
VI KIT-SP/CSP	4½	15½	B90-B200	
	5½	14¾	A110	
	6¾	15½	A390	
	9¼	19¾	A510, A780	
	9¼	25¾	A1050, A1550	

Todas las dimensiones están en pulgadas.

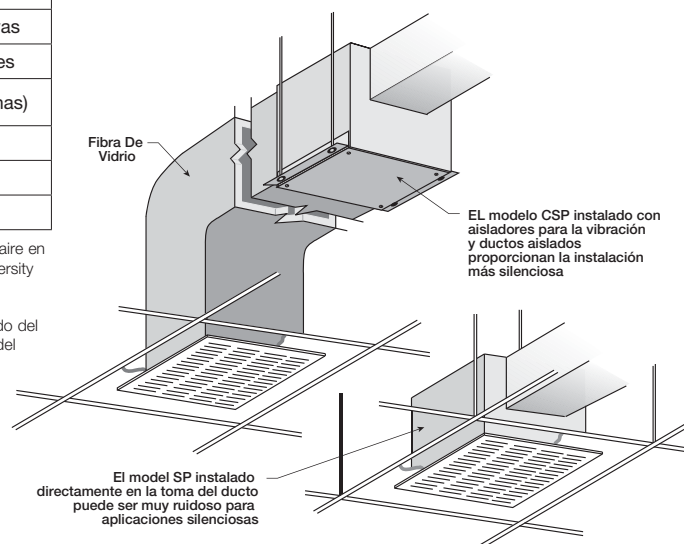


Límites Sugeridos para el Sonido de un Cuarto		
Sones	dBA	
1.3-4	32-48	Casas privadas (rural y urbanas)
1.7-5	36-51	Salones de conferencia
2-6	38-54	Cuartos de hotel, bibliotecas, salas de cines, oficinas ejecutivas
2.5-8	41-58	Escuelas y salones de clase, salas de hospitales y operaciones
3-9	44-60	Salas de corte, museos, apartamentos, casas privadas (urbanas)
4-2	48-64	Restaurantes, lobbies, oficinas abiertas y bancos
5-15	51-67	Corredores, pasillos, baños y áreas de espera
7-21	56-72	Cocinas y lavanderías de hotel, supermercados

Reimpreso de la publicación de AMCA 302 (aplicación de los sonos para equipos del movimiento del aire en correlación a un cuarto (sones-dBA) con el permiso escrito de AMCA International, Inc., 30 West University Drive, Arlington Heights, IL 60004-1893.

NOTA: Los valores antes mencionados son para el ruido del cuarto y no son valores de sonido. El ruido del cuarto es el nivel de resultado en un espacio condicionado después de que las cualidades acústicas del cuarto han sido informados.

Quando los niveles de sonido son críticos, por ejemplo en oficinas ejecutivas, salas de conferencias, salas de operaciones en un hospital, y en áreas de estudio en una escuela, un ventilador modelo CSP es la mejor opción.



# Circuladores de Aire — Modelos IC, ICO y ICM

Son de transmisión directa de 2 velocidades. Los ventiladores están diseñados para el movimiento de aire en aplicaciones húmedas y exigentes, son ideales para el enfriamiento ambiental y recircular el aire en fábricas, almacenes, instalaciones industriales y talleres. Los ventiladores utilizan un soporte de fijación vertical inclinado para dirigir el aire a donde sea necesario. Los protectores de seguridad tienen un acabado de pintura poliéster y distanciados entre si para cumplir con las normas de OSHA (mínimo 1/2 pulgadas). Modelo ICM incluye el cubo de nebulización cuenta con boquillas de baja presión que proporcionan un rocío de agua continuo y con tapones para ajustar el volumen del rocío. Los accesorios de montaje requeridos se venden por separado.

El modelo IC, no oscilante, sus capacidades de rendimiento van de 3,055 pcm a 9,704 pcm.

El modelo IC, ambientes con temperaturas elevadas, sus capacidades de rendimiento van de 5,500 pcm a 8,900 pcm.

El modelo ICO, oscilante, sus capacidades de rendimiento van de 3,055 pcm a 9,612 pcm.

El modelo ICM, nebulización, sus capacidades de rendimiento van de 2,900 pcm a 9,375 pcm.

## Características de Construcción

- Rejilla de protección bajo la norma OSHA
- Hélice de aluminio con 3 aspas
- Interruptor de cadena
- Temperatura ambiente máxima de 104°F/40°C
- Cojinetes de baleros
- Temperatura ambiente máxima de 140°F/60°C (Modelo IC Ambientes con Temperaturas Elevadas)
- Motor de condensador permanente con voltaje cerrado
- Cableado permanente de fabrica, 10 pies de longitud
- Cableado (Model IC Ambientes con Temperaturas Elevadas)
- Pueden funcionar con un giro de 90° ó 45° (Modelo ICO)
- El cubo de nebulización (Modelo ICM)
- Certificación eléctrica UL/cUL 507

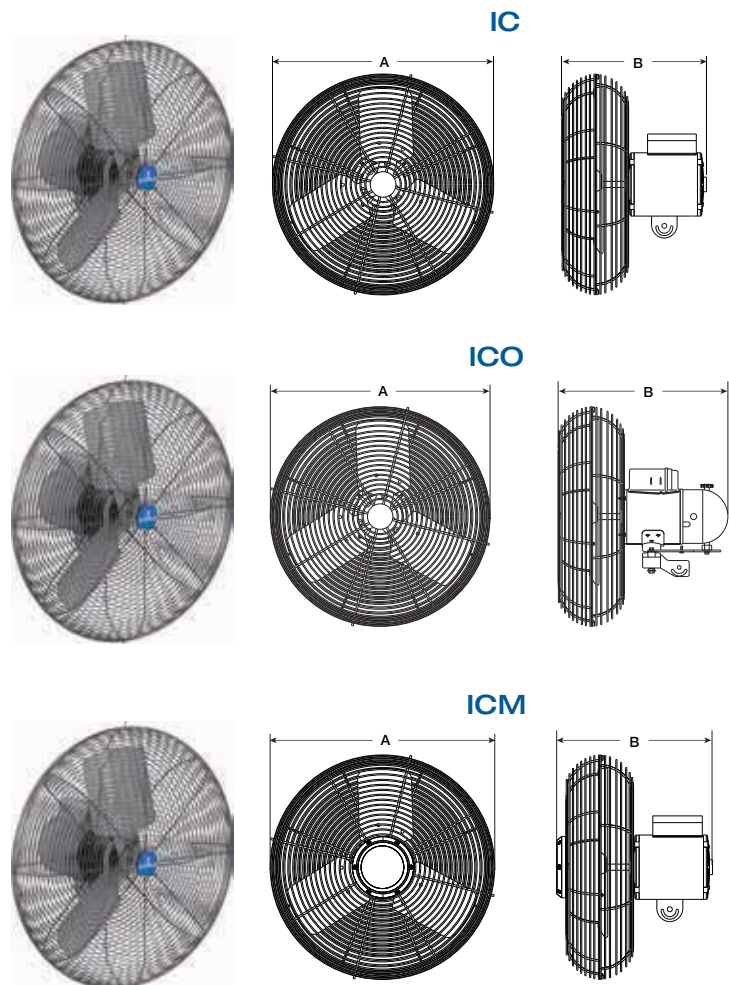
## Opciones y Accesorios

- Soporte de instalación para muros, postes o techos
- Soporte de suspensión colgante (Modelo IC)
- Soporte de instalación para vigas
- Soporte para pisos
- Juego de ruedas

## Circuladores Especiales

- 208/277 Volts
- 3-Fases
- Invernadero
- Ubicaciones peligrosas
- Amarillo "Seguridad"
- Enfriador de transformadores
- Lavable

\* Por favor consulte a su fabricante para más información referente a los circuladores especiales.





Modelo	Prop. Dia.	A	B	Soporte para Muros, Postes o Techos	Soporte de Suspensión	Soporte para Vigas	Pedestal	Juego de Ruedas
<b>Dimensiones, No oscilante</b>				<b>Accesorios</b>				
IC-20	<input checked="" type="checkbox"/>	20	23	12¼	BKT-WPC-100-QD	BKT-SPN-100-QD	BKT-IBM-100-QD	PED-CG72 <input checked="" type="checkbox"/> PED-WK <input checked="" type="checkbox"/>
IC-24	<input checked="" type="checkbox"/>	24	27	12¼	BKT-WPC-100-QD	BKT-SPN-100-QD	BKT-IBM-100-QD	PED-CG72 <input checked="" type="checkbox"/> PED-WK <input checked="" type="checkbox"/>
IC-30	<input checked="" type="checkbox"/>	30	33	14¼	BKT-WPC-100-QD	BKT-SPN-100-QD	BKT-IBM-100-QD	PED-CG72 <input checked="" type="checkbox"/> PED-WK <input checked="" type="checkbox"/>
<b>Dimensiones, Ambientes con Temperaturas Elevadas</b>				<b>Accesorios</b>				
IC-20	<input checked="" type="checkbox"/>	20	23	12¼	BKT-WPC-100-QD	BKT-SPN-100-QD	BKT-IBM-100-QD	- - - -
IC-24	<input checked="" type="checkbox"/>	24	27	12¼	BKT-WPC-100-QD	BKT-SPN-100-QD	BKT-IBM-100-QD	- - - -
IC-30	<input checked="" type="checkbox"/>	30	33	12¼	BKT-WPC-100-QD	BKT-SPN-100-QD	BKT-IBM-100-QD	- - - -
<b>Dimensiones, Oscilante</b>				<b>Accesorios</b>				
ICO-20	<input checked="" type="checkbox"/>	20	23	16¼	BKT-WPC-100-QD	- -	BKT-IBM-100-QD	PED-CG72 <input checked="" type="checkbox"/> PED-WK <input checked="" type="checkbox"/>
ICO-24	<input checked="" type="checkbox"/>	24	27	16¼	BKT-WPC-100-QD	- -	BKT-IBM-100-QD	PED-CG72 <input checked="" type="checkbox"/> PED-WK <input checked="" type="checkbox"/>
ICO-30	<input checked="" type="checkbox"/>	30	33	19	BKT-WPC-100-QD	- -	BKT-IBM-100-QD	PED-CG72 <input checked="" type="checkbox"/> PED-WK <input checked="" type="checkbox"/>
<b>Rendimiento, Nebulización</b>				<b>Accesorios</b>				
*ICM-18	<input checked="" type="checkbox"/>	18	23	14¼	BKT-WPC-100-QD	BKT-SPN-100-QD	BKT-IBM-100-QD	PED-CG72 <input checked="" type="checkbox"/> PED-WK <input checked="" type="checkbox"/>
*ICM-24	<input checked="" type="checkbox"/>	24	27	14¼	BKT-WPC-100-QD	BKT-SPN-100-QD	BKT-IBM-100-QD	PED-CG72 <input checked="" type="checkbox"/> PED-WK <input checked="" type="checkbox"/>
*ICM-30	<input checked="" type="checkbox"/>	30	33	14¼	BKT-WPC-100-QD	BKT-SPN-100-QD	BKT-IBM-100-QD	PED-CG72 <input checked="" type="checkbox"/> PED-WK <input checked="" type="checkbox"/>

Todas las dimensiones están en pulgadas.

\* Estos productos no cuentan con la certificación NOM

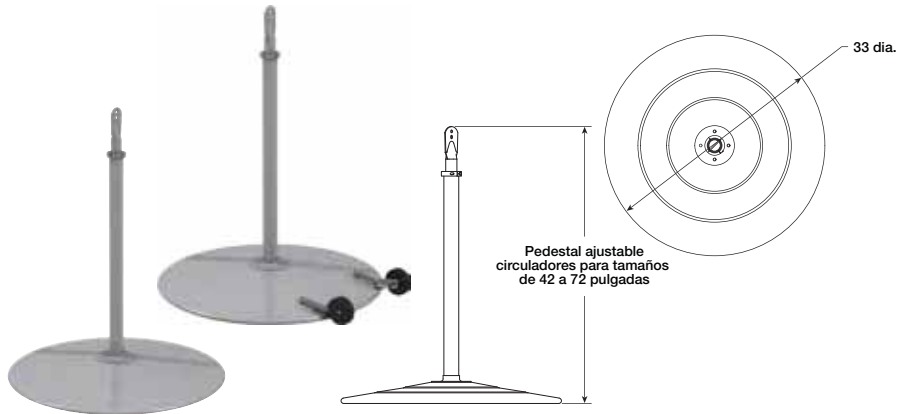
Modelo	HP	RPM	Voltaje	Operación Amperios	Operación Vatios	CFM (Aire libre)	Velocidad del Aire (PPM)			
							@ 10 pies	@ 20 pies	@ 40 pies	@ 60 pies
<b>Rendimiento, No oscilante</b>										
IC-20-B4-J1 2 Velocidades	¼	750	115	0.66	100	3055	585	375	156	100
	¼	1075	115	0.94	130	4700	900	580	240	155
IC-24-B3-J1 2 Velocidades	⅓	750	115	2.30	250	3800	670	465	190	100
	⅓	1075	115	3.40	410	6100	970	570	230	120
IC-30-B5-J1 2 Velocidades	½	750	115	3.10	350	8712	1110	700	290	170
	½	1075	115	3.70	370	9704	1190	750	310	180
<b>Rendimiento, Ambientes con Temperaturas Elevadas</b>										
IC-20-A5-M1H	½	1725	115/230	5.4/2.7	198	5500	900	580	240	155
IC-24-A5-M1H	½	1725	115/230	4.4/2.2	423	7100	970	570	230	120
IC-30-B5-J1H	½	1120	115	4.9	350	8900	774	700	202	117
<b>Rendimiento, Oscilante</b>										
ICO-20-B4-J1 2 Velocidades	¼	750	115	0.51	57	3055	585	375	156	100
	¼	1075	115	2.30	170	4700	900	580	240	155
ICO-24-B5-J1 2 Velocidades	½	750	115	3.30	360	4460	710	325	145	60
	½	1075	115	4.70	490	6400	1020	410	185	80
ICO-30-B5-J1 2 Velocidades	½	750	115	2.60	290	8674	1130	650	310	160
	½	1075	115	4.10	410	9612	1220	710	340	175
<b>Rendimiento, Nebulización</b>										
ICM-18-B4-J1 2 Velocidades	¼	750	115	1.6	147	2900	670	310	95	-
	¼	1075	115	1.7	183	4500	970	360	110	-
ICM-24-B3-J1 2 Velocidades	⅓	750	115	2.3	267	3800	670	465	190	100
	⅓	1075	115	3.4	423	6100	970	570	230	120
ICM-30-B5-J1 2 Velocidades	½	750	115	3.4	329	8745	1110	700	290	170
	½	1075	115	3.7	411	9375	1190	750	310	180

## Pedestales — Modelos PED-CG72 y PED-WK

Los pedestales están diseñados para soportar ventiladores circuladores de aire no oscilantes y oscilantes. Su construcción es de acero y tiene la certificación UL cuando se instala con ventiladores circuladores de aire Greenheck. El ventilador se instala en el pedestal para proporcionar un movimiento óptimo. El pedestal y el ventilador tienen acabado de poliéster pulverizado en color gris.

Modelo		Utilizado en Modelos		
		IC	ICO	ICM
PED-CG72	<input checked="" type="checkbox"/>	20-30	20-30	18-30
PED-WK	<input checked="" type="checkbox"/>	20-30	20-30	18-30

Todas las dimensiones están en pulgadas.

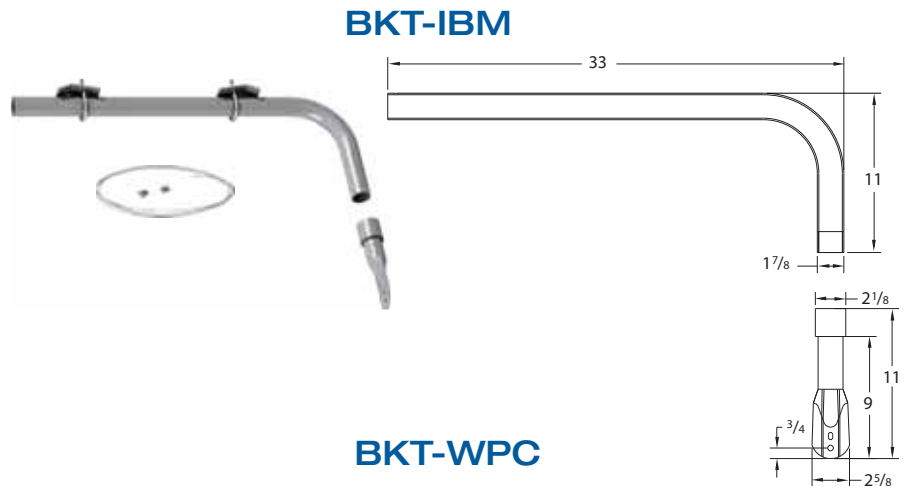


## Soportes de Instalación — Modelos BKT-WPC, BKT-SPN y BKT-IBM

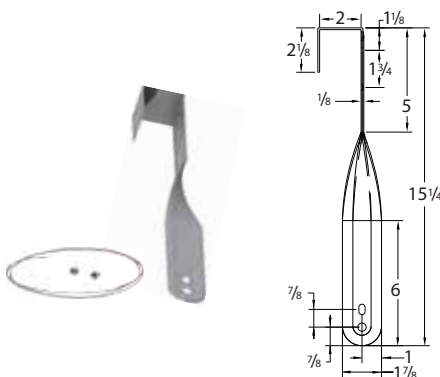
Los soportes de instalación están diseñados para montar circuladores de aire no oscilantes y oscilantes en muros, postes, techos y columnas, para proporcionar el flujo de aire en cualquier dirección. Los accesorios tienen orificios para facilitar su instalación y llevan certificación UL cuando se utilizan circuladores de aire de Greenheck. El soporte de suspensión no se recomienda para ventiladores oscilantes. El soporte para muros, postes y techos incluye un soporte giratorio que permite al ventilador girar de izquierda a derecha. No se recomienda para ventiladores que son instalados en techo. Los soportes de instalación para vigas incluyen un adaptador removible para adicionar su longitud si es requerido.

Modelo		Utilizado en Modelos		
		IC	ICO	ICM
BKT-WPC-100-QD	<input checked="" type="checkbox"/>	20-30	20-30	18-30
BKT-SPN-100-QD	<input checked="" type="checkbox"/>	20-30	-	18-30
BKT-IBM-100-QD	<input checked="" type="checkbox"/>	20-30	20-30	18-30

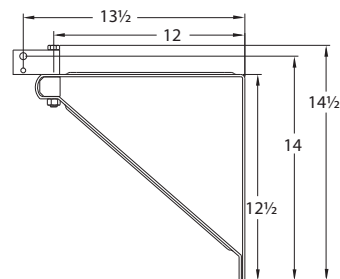
Todas las dimensiones están en pulgadas.



### BKT-SPN



### BKT-WPC



# Circuladores de Aire — Modelo MAC

Estos ventiladores son de transmisión directa y por banda construidos de acero galvanizado. Son ideales para suministrar grandes cantidades de aire a baja velocidad en fabricas, almacenes y en aplicaciones de agricultura. Múltiples ventiladores pueden ser utilizados como parte del sistema de ventilación para mejorar la calidad del aire y el confort. Los soportes de instalación requeridos se venden por separado.

Las capacidades de rendimiento del modelo MAC van de 2,400 pcm a 21,000 pcm.

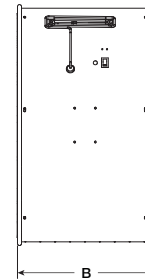
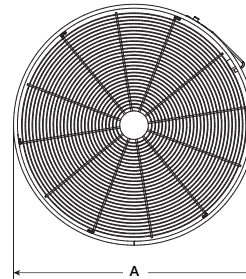


## Características de Construcción

- Protectores de acero con chapa de cromo bajo norma OSHA
- Hélice de aluminio con 3 aspas (Transmisión directa)
- Hélice de aluminio con 6 aspas (Transmisión por banda)
- Interruptor de velocidad alta-apagado-bajo
- Espacio para almacenar el cable eléctrico
- Motores con cojinetes de baleros
- Cableado de fabrica, 10 pies de longitud
- Certificación eléctrica UL/cUL 507

## Opciones y Accesorios

- Soporte de instalación para techos
- Soporte de instalación para suspensión
- Juego con ruedas de plástico/hule
- Soporte con ruedas de inclinación para dirigir el flujo



Modelo	Diámetro de Hélice	A	B	Soporte para Techos	Soporte Colgante	Juego Móvil	Soporte con Ruedas					
<b>Dimensiones, Transmisión Directa</b>				<b>Accesorios</b>								
MAC-18	<input checked="" type="checkbox"/>	18	19½	13½	MAC-CM-S	<input checked="" type="checkbox"/>	MAC-SM	<input checked="" type="checkbox"/>	-	-	-	-
MAC-20	<input checked="" type="checkbox"/>	20	21½	13½	MAC-CM-S	<input checked="" type="checkbox"/>	MAC-SM	<input checked="" type="checkbox"/>	-	-	-	-
MAC-24	<input checked="" type="checkbox"/>	24	25½	13½	MAC-CM-S	<input checked="" type="checkbox"/>	MAC-SM	<input checked="" type="checkbox"/>	MAC-WK-S	<input checked="" type="checkbox"/>	MAC-TC-24	<input checked="" type="checkbox"/>
MAC-30	<input checked="" type="checkbox"/>	30	31½	13½	MAC-CM-L	<input checked="" type="checkbox"/>	MAC-SM	<input checked="" type="checkbox"/>	MAC-WK-S	<input checked="" type="checkbox"/>	MAC-TC-30	<input checked="" type="checkbox"/>
MAC-36	<input checked="" type="checkbox"/>	36	37½	13½	MAC-CM-L	<input checked="" type="checkbox"/>	MAC-SM	<input checked="" type="checkbox"/>	MAC-WK-S	<input checked="" type="checkbox"/>	MAC-TC-36DD	<input checked="" type="checkbox"/>
MAC-42	<input checked="" type="checkbox"/>	42	43½	21¼	MAC-CM-XL	<input checked="" type="checkbox"/>	MAC-SM	<input checked="" type="checkbox"/>	MAC-WK-L	<input checked="" type="checkbox"/>	MAC-TC-42	<input checked="" type="checkbox"/>
MAC-48	<input checked="" type="checkbox"/>	48	50	21¼	MAC-CM-XL	<input checked="" type="checkbox"/>	MAC-SM	<input checked="" type="checkbox"/>	MAC-WK-L	<input checked="" type="checkbox"/>	MAC-TC-48	<input checked="" type="checkbox"/>
<b>Dimensiones, Transmisión por Banda</b>				<b>Accesorios</b>								
MAC-36	<input checked="" type="checkbox"/>	36	37½	21¼	MAC-CM-L	<input checked="" type="checkbox"/>	MAC-SM	<input checked="" type="checkbox"/>	MAC-WK-S	<input checked="" type="checkbox"/>	MAC-TC-36BD	<input checked="" type="checkbox"/>
MAC-42	<input checked="" type="checkbox"/>	42	43½	21¼	MAC-CM-XL	<input checked="" type="checkbox"/>	MAC-SM	<input checked="" type="checkbox"/>	MAC-WK-L	<input checked="" type="checkbox"/>	MAC-TC-42	<input checked="" type="checkbox"/>
MAC-48	<input checked="" type="checkbox"/>	48	50	21¼	MAC-CM-XL	<input checked="" type="checkbox"/>	MAC-SM	<input checked="" type="checkbox"/>	MAC-WK-L	<input checked="" type="checkbox"/>	MAC-TC-48	<input checked="" type="checkbox"/>

Todas las dimensiones están en pulgadas.

Modelo	HP	RPM	Voltaje	Operación de Amperios	Operación de Vatios	CFM (Aire libre)	Velocidad del Aire (PPM)		
							@ 20 Pies	@ 40 Pies	@ 60 Pies
<b>Rendimiento, Transmisión Directa</b>									
MAC-18-339-B4-J1 2 Velocidades	¼	750	115	1.6	186	2,400	274	165	73
	¼	1075	115	1.7	186	3,600	415	250	110
MAC-20-327-B4-J1 2 Velocidades	¼	750	115	1.6	186	3,000	323	198	99
	¼	1075	115	1.7	186	4,500	490	300	150
MAC-24-323-B3-J1 2 Velocidades	½	750	115	3.4	249	4,100	425	100	35
	½	1075	115	3.7	249	6,100	350	140	50
MAC-30-324-C5-J1 2 Velocidades	½	600	115	4.1	373	7,000	280	115	45
	½	825	115	4.9	373	9,600	400	165	65
MAC-36-322-C5-J1 2 Velocidades	½	600	115	4.1	373	9,100	261	164	125
	½	825	115	4.9	373	12,500	372	235	179
MAC-42-320-C7-J1 2 Velocidades	¾	600	115	6.1	559	11,600	262	204	173
	¾	825	115	8.9	559	16,000	418	284	240
MAC-42-320-C7-U3	¾	825	208-230/460	3.6-3.8/1.9	560	16,000	418	284	240
MAC-48-316-C7-J1 2 Velocidades	¾	600	115	6.1	559	14,100	279	260	232
	¾	825	115	8.9	559	19,500	464	344	316
MAC-48-316-C7-U3	¾	825	208-230/460	3.6-3.8/1.9	560	19,500	464	344	316
<b>Rendimiento, Transmisión por Banda</b>									
MAC-36-5-J1 2 Velocidades	½	304	115	4.1	373	8,400	292	184	140
	½	460	115	4.9	373	14,000	417	263	200
MAC-42-7-J1 2 Velocidades	¾	238	115	6.1	559	11,500	295	230	195
	¾	630	115	8.9	559	18,000	470	320	270
MAC-42-7-U3	¾	470	208-230/460	3.2-3.4/1.7	560	18,000	470	320	270
MAC-48-7-J1 2 Velocidades	¾	235	115	6.1	559	14,000	300	280	250
	¾	355	115	8.9	559	21,000	500	370	340
MAC-48-7-U3	¾	390	208-230/460	3.2-3.4/1.7	560	21,000	500	370	340

## Soporte de Instalación para Techos — Modelo MAC-CM

Este soporte esta construido de acero e incluye un cable de seguridad, ensamblaje y broches de seguridad lateral y superior, permitiendo mayor facilidad en el ajuste del ángulo y dirección del flujo de aire. Diseñado para instalación en techos en aplicaciones industriales. Obtiene la certificación UL cuando se utiliza el modelo MAC de Greenheck.

Modelo	Utilizado en Modelos	
	MAC Trans. Directa	MAC Tran. por Banda
MAC-CM-S	<input checked="" type="checkbox"/>	18-24
MAC-CM-L	<input checked="" type="checkbox"/>	30, 36
MAC-CM-XL	<input checked="" type="checkbox"/>	42, 48



## Juego de Instalación Colgante — Modelo MAC-SM

Tiene 3 puntos de agarre suficientemente rígidos para permitir el ajuste del ángulo y la dirección del flujo del aire. Esta diseñado para ser instalado en techos o en aplicaciones industriales. Este accesorio tiene la certificación UL cuando se instala con el modelo MAC de Greenheck.

Modelo	Utilizado en Modelos	
	MAC Trans. Directa	MAC Trans. por Banda
MAC-SM	<input checked="" type="checkbox"/>	18-48





## Juego Móvil con Ruedas — Modelo MAC-WK

El juego móvil esta construido de acero e incluye un soporte de manija, soporte de piso y ruedas. Este modelo proporciona un fácil desplazamiento en aplicaciones industriales. Este modelo lleva la certificación UL cuando se instala con el modelo MAC de Greenheck.

Modelo		Utilizado en Modelos	
		MAC Trans. Directa	MAC Trans. por Banda
MAC-WK-S	<input checked="" type="checkbox"/>	20-36	–
MAC-WK-L	<input checked="" type="checkbox"/>	42, 48	36-48



## Juego Móvil Inclínable — Modelo MAC-TC

Este modelo esta construido de acero e incluye soporte de desplazamiento con broches de seguridad permitiendo mayor facilidad en el ajuste del ángulo y dirección del flujo del aire. Este modelo es muy estable, portátil y fácil de desplazar en aplicaciones industriales. Este modelo lleva la certificación UL cuando se instala con el modelo MAC de Greenheck.

Modelo		Utilizado en Modelos	
		MAC Trans. Directa	MAC Trans. por Banda
MAC-TC-24	<input checked="" type="checkbox"/>	24	–
MAC-TC-30	<input checked="" type="checkbox"/>	30	–
MAC-TC-36DD	<input checked="" type="checkbox"/>	36	–
MAC-TC-36BD	<input checked="" type="checkbox"/>	–	36
MAC-TC-42	<input checked="" type="checkbox"/>	42	42
MAC-TC-48	<input checked="" type="checkbox"/>	48	48



# Ventiladores Axiales para Muros – Modelo SDPHE

Los ventiladores axiales para aplicaciones industriales peligrosas son de transmisión directa. Estos ventiladores son ideales para la ventilación en áreas que contienen vapores explosivos o inflamables, gases contaminantes o polvos como es definido bajo el Artículo 500 por el Código de Electricidad Nacional (NEC). Pueden ser instalados en posición vertical u horizontal.

Las capacidades del ventilador modelo SDPHE varían de 604 hasta los 6,317 pcm y hasta las 0.5 pulg. ca de presión estática.



UL/cUL 1203  
E348094 - SDPHE

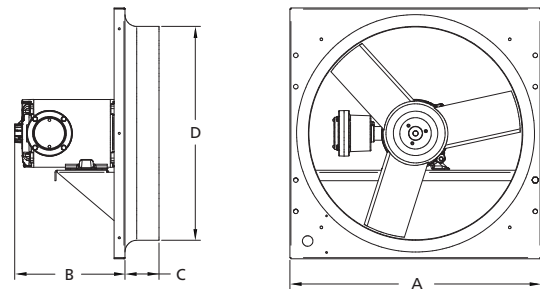
## Características de Construcción

- Panel de acero galvanizado
- Orificios perforados para fácil instalación
- Rodamientos a bolas para aplicaciones peligrosas
- Hélice de aluminio resistente a las chispas
- Motor a prueba de explosión
- UL/cUL 1203 NEC Clase I, División I, Grupos C y D; NEC Clase II, División I, Grupos F y G



Modelo		A	B	C	D	Abertura del Muro
<b>Dimensiones</b>						
SDPHE-12-3-A4	<input checked="" type="checkbox"/>	16	9½	3	12¼	14½ x 14½
SDPHE-16-3-A4	<input checked="" type="checkbox"/>	20	9½	3¼	16½	18½ x 18½
SDPHE-18-3-A3	<input checked="" type="checkbox"/>	22	11	3⅝	18½	20½ x 20½
SDPHE-20-3-A5	<input checked="" type="checkbox"/>	24	11½	3¼	20½	22½ x 22½
SDPHE-24-3-A5	<input checked="" type="checkbox"/>	28	11½	3⅝	24½	26½ x 26½
SDPHE-24-3-A7	<input checked="" type="checkbox"/>	28	12	3⅝	24½	26½ x 26½

Todas las dimensiones están en pulgadas.



Modelo	HP	RPM	Sones @ 0 Pulg.	Presión Estática en Pulgadas CA									
				.0	.125	.175	.2	.25	.3	.325	.375	.425	.5
<b>Rendimiento</b>													
SDPHE-12-3-A4	¼	1750	13.4	1347	1262	1218	1196	1142	1077	1035	947	798	604
SDPHE-16-3-A4	¼	1725	14.1	2476	2288	2205	2160	2061	1953	1895	1769	1633	1350
SDPHE-18-3-A3	⅓	1750	19.1	3168	2912	2800	2738	2612	2473	2400	2219	1999	1599
SDPHE-20-3-A5	½	1750	23	4557	4254	4124	4059	3919	3774	3698	3542	3384	3101
SDPHE-24-3-A5	½	1750	26	5669	4946	4577	4392	4010	3607	3401	2963	2525	1906
SDPHE-24-3-A7	¾	1750	28	6317	5851	5634	5527	5314	5092	4971	4729	4490	4117

El rendimiento certificado es para instalación tipo A: entrada libre, salida libre. Los valores de rendimiento no incluyen los efectos de los accesorios. La velocidad (RPM) mostrada es nominal. El rendimiento es basado en la velocidad actual de la prueba. Los valores de sonido son mostrados en sonos a 5 pies de distancia (1.5m de distancia) y probados en una zona hemisférica libre calculados de acuerdo al estándar 301 de AMCA. Los valores mostrados son para instalación tipo A: niveles de sonos con entrada libre y niveles hemisféricos.

# Ventiladores Axiales para Muros – Modelos SDPE y SDPR

Estos ventiladores axiales son de transmisión directa y diseñados para aplicaciones comerciales e industriales. Son ideales para la extracción silenciosa en escuelas, oficinas, almacenes y en áreas de fábrica y ensamble. Cuentan con dos niveles de construcción para las aspas disponibles para cubrir una amplia variedad de rendimientos requeridos. Cada unidad ofrece una guarda y motor de velocidad controlable. Pueden ser instalados en posición vertical u horizontal.

Las capacidades para el modelo SDPE van desde los 170 hasta los 12,363 pcm y hasta 0.5 pulg. ca de presión estática. El modelo SDPR tiene capacidad desde 737 hasta los 5,125 pcm y hasta 0.5 pulg. ca de presión estática.

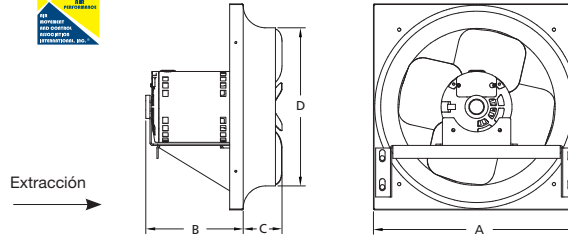


## Características de Construcción

- Motor de velocidad controlable (modelos SDPE seleccionados)
- Guarda protectora (modelos SDPE seleccionados)
- Panel de acero galvanizado
- Hélice de aluminio
- Orificios perforados para fácil instalación
- Certificación eléctrica UL/cUL 705

## Opciones y Accesorios

- Control de velocidad
- Compuerta de gravedad
- Cubierta para el ventilador
- Protección para el motor
- Collar para el muro
- Cubierta para el exterior



Modelo	A	B	C	D	Abertura del Muro	Compuerta de Extracción	Cubierta para Muros	Cubierta del Motor	Collar para Muros	Cubierta para Exterior	
<b>Dimensiones, Extracción Comercial e Industrial</b>						<b>Accesorios</b>					
SDPE-8G-1-DS	12	4	3	8¼	14½ x 14½	–	–	HSG-8	SG-8	WC-8	WHOOD-8
SDPE-10G-1-DS	14	4	3½	10¼	12½ x 12½	–	–	HSG-10	SG-10	WC-10	WHOOD-10
SDPE-12G-1-DS SDPE-12-1-A4 SDPE-12G-3-A4	16	4½	3	12¼	14½ x 14½	WD320-13x13		HSG-12	SG-12	WC-12	WHOOD-12
SDPE-14G-1-DS	18	4	3½	14¼	16½ x 16½	WD320-15x15		HSG-14	SG-14	WC-14	WHOOD-14
SDPE-16G-1-DS	20	4	3¼	16½	18½ x 18½	WD320-17x17		HSG-16	SG-16	WC-16	WHOOD-16
SDPE-16-1-A4 SDPE-16G-3-A4 SDPE-16-3-A4	20	7	3¼	16½	18½ x 18½	WD320-17x17		HSG-16	SG-16	WC-16	WHOOD-16
SDPE-18G-1-B4S SDPE-18-1-A3 SDPE-18G-3-A4 SDPE-18-3-A3	22	7	3⅝	18½	20½ x 20½	WD320-19x19		HSG-18	SG-18	WC-18	WHOOD-18
SDPE-18G-1-A3	22	7½	3⅝	18½	20½ x 20½	WD320-19x19		HSG-18	SG-18	WC-18	WHOOD-18
SDPE-20G-1-B4S SDPE-20-1-B3 SDPE-20G-3-A4 SDPE-20G-3-A3 SDPE-20-3-A7	24	7	3¾	20½	22½ x 22½	WD320-21x21		HSG-20	SG-20	WC-20	WHOOD-20
SDPE-20-1-B5 SDPE-20G-3-A7	24	7½	3¾	20½	22½ x 22½	WD320-21x21		HSG-20	SG-20	WC-20	WHOOD-20
SDPE-24G-1-A4S SDPE-24G-1-B3 SDPE-24G-3-A3	28	7	3⅞	24½	26½ x 26½	WD320-25x25		HSG-24	SG-24	WC-24	WHOOD-24
SDPE-24G-3-B5	28	7½	3⅞	24½	26½ x 26½	WD320-25x25		HSG-24	SG-24	WC-24	WHOOD-24
SDPE-24-1-B3 SDPE-24-1-B5 SDPE-24-3-B5 SDPE-24-3-A7	28	8¼	3⅞	24½	26½ x 26½	WD320-25x25		HSG-24	SG-24	WC-24	WHOOD-24
SDPE-30-1-B7	34	8¼	4¼	30½	32½ x 32½	WD320-31x31		HSG-30	SG-30	WC-30	WHOOD-30
SDPE-30-3-B7	34	9	4¼	30½	32½ x 32½	WD320-31x31		HSG-30	SG-30	WC-30	WHOOD-30
SDPE-36-3-B7	40	9	5¼	36½	38½ x 38½	WD320-36x36		HSG-36	SG-36	WC-36	WHOOD-36

Todas las dimensiones están en pulgadas.

Modelo	A	B	C	D	Abertura del Muro	Cubierta para Muros	Cubierta del Motor	Collar para Muros	Cubierta para Exterior	
<b>Dimensiones, Reversible</b>						<b>Accesorios</b>				
SDPR-12-1-A4	<input checked="" type="checkbox"/>	16	7½	3	12¼	14½ x 14½	HSG-12 <input checked="" type="checkbox"/>	SG-12 <input checked="" type="checkbox"/>	WC-12 <input checked="" type="checkbox"/>	WHOOD-12 <input checked="" type="checkbox"/>
SDPR-16-1-A3 SDPR-16-1-A4	<input checked="" type="checkbox"/>	20	7	3¼	16½	18½ x 18½	HSG-16 <input checked="" type="checkbox"/>	SG-16 <input checked="" type="checkbox"/>	WC-16 <input checked="" type="checkbox"/>	WHOOD-16 <input checked="" type="checkbox"/>
SDPR-18-1-A3	<input checked="" type="checkbox"/>	22	7	3⅝	18½	20½ x 20½	HSG-18 <input checked="" type="checkbox"/>	SG-18 <input checked="" type="checkbox"/>	WC-18 <input checked="" type="checkbox"/>	WHOOD-18 <input checked="" type="checkbox"/>
SDPR-20-1-A3	<input checked="" type="checkbox"/>	24	7	3¾	20½	22½ x 22½	HSG-20 <input checked="" type="checkbox"/>	SG-20 <input checked="" type="checkbox"/>	WC-20 <input checked="" type="checkbox"/>	WHOOD-20 <input checked="" type="checkbox"/>
SDPR-24-1-B5	<input checked="" type="checkbox"/>	28	9½	3⅞	24½	26½ x 26½	HSG-24 <input checked="" type="checkbox"/>	SG-24 <input checked="" type="checkbox"/>	WC-24 <input checked="" type="checkbox"/>	WHOOD-24 <input checked="" type="checkbox"/>

Todas la dimensiones están en pulgadas.

Modelo	HP	RPM	Sones @ 0 Pulg.	Presión Estática en Pulgadas CA									
				.0	.125	.175	.2	.25	.3	.325	.375	.425	.5
<b>Rendimiento, con Guarda de Suministro</b>													
SDPE-8G-1-DS*	⅓	1725	6.9	454	319	216	200	170					
SDPE-10G-1-DS*	⅓	1600	8.8	730	624	538	481	381					
SDPE-12G-1-DS*	⅓	1600	6.4	889	733	660	616	509					
SDPE-14G-1-DS*	⅓	1550	13.5	1066	878	786	733	601					
SDPE-16G-1-DS*	⅓	1550	12.0	1201	934	810	740	594					
SDPE-18G-1-B4S*	¼	1140	11.1	2627	2290	2131	2025	1818	1615	1514	1022		
SDPE-18G-1-A3	⅓	1725	19.6	3126	2953	2871	2830	2746	2654	2607	2503		
SDPE-20G-1-B4S*	¼	1140	12.2	3491	3060	2838	2727	2502	2217	2074	1394		
SDPE-24G-1-A4S*	¼	1160	15.8	3533	3023	2790	2665	2403	2126	1989	1722		
SDPE-24G-1-B3	⅓	1140	16.3	4430	3974	3771	3668	3417	3133	2984	2499		
<b>Rendimiento, Comercial</b>													
SDPE-12-1-A4	¼	1750	12.0	1590	1432	1355	1311	1220	1137	1099	1007		
SDPE-16-1-A4	¼	1725	16.6	2483	2335	2263	2227	2147	2060	2014	1913		
SDPE-18-1-A3	⅓	1725	22	3194	3007	2927	2886	2805	2710	2662	2561		
SDPE-20-1-B3	⅓	1140	14.6	3717	3319	3127	3027	2803	2532	2364	1959		
SDPE-20-1-B5	⅓	1140	13.9	4509	4112	3903	3799	3590	3312	3170	2888		
SDPE-24-1-B3	⅓	1140	16.5	4632	4196	4004	3899	3664	3368	3186	2835		
SDPE-24-1-B5	⅓	1140	17.0	4686	4363	4208	4131	3953	3762	3641	3394		
SDPE-30-1-B7	¾	1140	27	9203	8505	8220	8074	7742	7403	7229	6879		
<b>Rendimiento, Industrial con Guarda de Suministro</b>													
SDPE-12G-3-A4	¼	1750	11.2	1286	1192	1150	1129	1022	1016	980	902	806	666
SDPE-16G-3-A4	¼	1725	15.6	2847	2591	2490	2431	2314	2180	2112	1951	1758	1265
SDPE-18G-3-A4	¼	1725	14.5	2989	2751	2644	2586	2469	2338	2270	2108	1909	1555
SDPE-20G-3-A4	¼	1750	18.6	3198	2847	2709	2641	2495	2342	2260	2091	1901	1579
SDPE-20G-3-A3	⅓	1750	19.6	3745	3449	3322	3252	3109	2960	2883	2716	2522	2195
SDPE-20G-3-A7	¾	1750	22	4590	4240	4087	4008	3843	3670	3576	3381	3161	2675
SDPE-24G-3-A3	⅓	1750	30	3984	3400	3181	3073	2867	2672	2555	2296	2035	1706
SDPE-24G-3-B5	½	1140	17.0	5438	5049	4876	4791	4573	4336	4196	3922	3654	3242
<b>Rendimiento, Industrial</b>													
SDPE-16-3-A4	¼	1750	14.1	2476	2288	2205	2160	2061	1853	1895	1769	1633	1350
SDPE-18-3-A3	⅓	1750	18.5	3354	3097	2985	2928	2805	2678	2610	2468	2300	2003
SDPE-20-3-A7	¾	1750	23	4557	4254	4124	4059	3919	3774	3698	3542	3384	3101
SDPE-24-3-B5	½	1140	23	5892	5471	5279	5183	4961	4727	4590	4315	4030	3593
SDPE-24-3-A7	¾	1725	31	6978	6499	6272	6158	5905	5644	5491	5184	4894	4412
SDPE-30-3-B7	¾	1140	25	9308	8461	8107	7925	7556	7141	6929	6428	5893	4998
SDPE-36-3-B7†	¾	1140	33	12363	10425	9658	9280	8453	7604	7175	6207	5106	2895

Modelo	HP	RPM	Sones @ 0 Pulg.	Presión Estática en Pulgadas CA						
				Extracción / Suministro						
				.0	.125	.175	.2	.25	.3	.375
<b>Rendimiento, Reversible</b>										
SDPR-12-1-A4	¼	1750	12.5 / 13.5	1472 / 1440	1327 / 1367	1258 / 1317	1222 / 1289	1150 / 1221	1052 / 1127	737 / 887
SDPR-16-1-A4	¼	1750	11.8 / 19.8	1922 / 1858	1672 / 1731	1559 / 1657	1500 / 1618	1364 / 1531	1216 / 1426	1062 / 1238
SDPR-16-1-A3	⅓	1750	16.1 / 25	2798 / 2482	2568 / 2327	2470 / 2437	2412 / 2407	2293 / 2076	2166 / 2238	1896 / 1673
SDPR-18-1-A3	⅓	1750	19.5 / 33	3280 / 3264	3087 / 3079	2984 / 3005	2933 / 2968	2817 / 2893	2690 / 2805	2474 / 2668
SDPR-20-1-A3	⅓	1750	20 / 26	3812 / 3675	3515 / 3302	3391 / 3155	3326 / 3081	3189 / 2928	3043 / 2763	2789 / 2498
SDPR-24-1-B5	½	1140	16.1 / 20	5125 / 4594	4563 / 4017	4330 / 3808	4214 / 3692	3931 / 2429	3618 / 3046	2994 / 2248

El rendimiento certificado es para instalación tipo A: entrada libre, salida libre. Los valores de rendimiento no incluyen los efectos de los accesorios. La velocidad (RPM) mostrada es nominal. El rendimiento es basado en la velocidad actual de la prueba. Los valores de sonido son mostrados en sones a 5 pies de distancia (1.5m de distancia) y probados en una zona hemisférica libre calculados de acuerdo al estándar 301 de AMCA. Los valores mostrados son para instalación tipo A: niveles de sones con entrada libre y niveles hemisféricos. \* Velocidad controlable. † La potencia máxima en watts para este modelo es de 655W.



# Ventiladores Axiales para Muros – Modelos SBP y SBPR

Estos ventiladores son de transmisión directa y por banda, con hélices de acero o aluminio dependiendo el nivel de construcción. Estos ventiladores son para extracción, suministro o suministro filtrado, ideales para fabricas y almacenes. Están disponibles en 3 diferentes tipos de construcción para las hélices. Múltiples diseños de aspas para niveles de sonido bajos y eficiencia óptima. El aspa tipo "L" esta diseñada para presión estática baja y niveles bajos de sonido. El aspa tipo "H" esta diseñada para presión estática alta. Las poleas del motor son ajustables para obtener un balance óptimo en el sistema de ventilación.

Las capacidades de rendimiento del SBP van de 639 pcm a 50,182 pcm y hasta 1.25 pulg. ca presión estática. Las capacidades de rendimiento del SBPR van de 3,961 pcm a 41,329 pcm y hasta 0.75 pulg. ca presión estática.



## Características de Construcción

- Panel de acero galvanizado
- Nivel 1 – Hélice de acero galvanizado
- Nivel 2 – Hélice reforzadas de acero galvanizado
- Nivel 3 – Hélice de aluminio
- Instalación de motor y transmisión
- Bandas resistentes a la estática
- Poleas del motor ajustables
- Cojinetes de balero
- Eje instalado en rodamiento alineable
- Retenedores anticorrosivos
- Certificación eléctrica UL/cUL 705 (Modelo SBP)

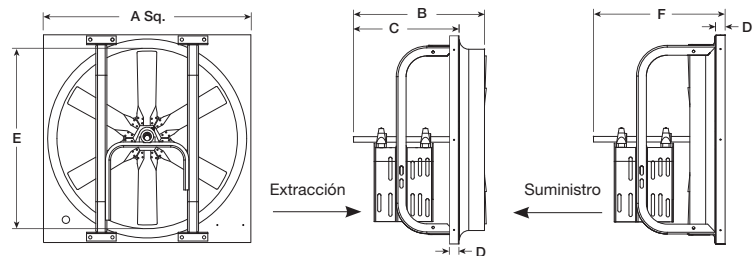


## Opciones y Accesorios

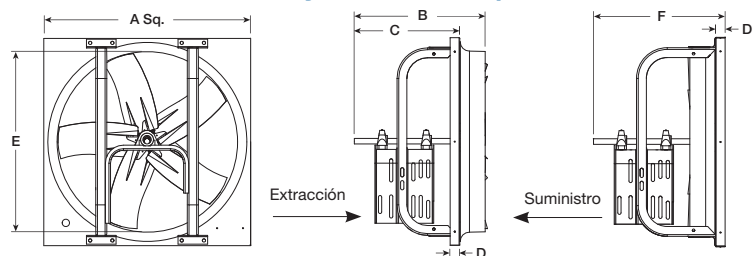
- Compuerta de gravedad
- Cubierta para el ventilador
- Protección para el motor
- Collar para muros
- Cubierta para el exterior



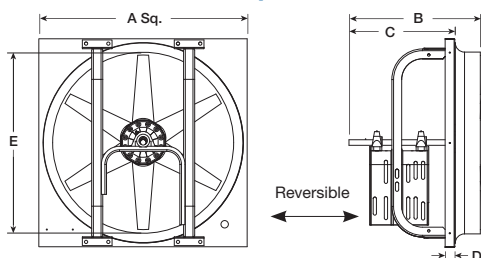
### Nivel 1 y 2, Hélice Tipo H



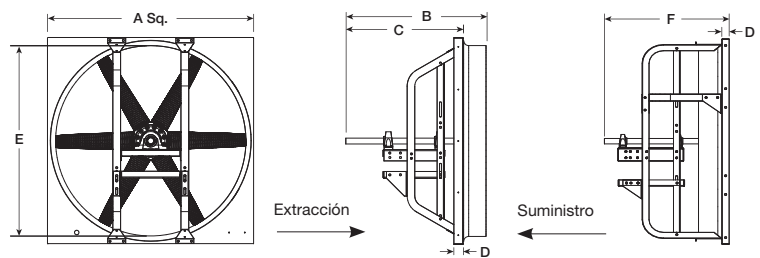
### Nivel 1 y 2, Hélice Tipo L



### Nivel 3, Hélice Tipo L Reversible



### Nivel 3, Hélice Tipo L y H



Modelo	A	B	C	D	E	F	Abertura del Muro	*Compuerta de Extracción	*Compuerta de Suministro	Cubierta para Muros	Cubierta del Motor	Collar para Muros	Cubierta para Exterior							
<b>Dimensiones, Nivel 1 y 2, Hélice Tipo H</b>								<b>Accesorios</b>												
SBP-20	<input checked="" type="checkbox"/>	24	19½	16¼	1	20½	19½	22½ x 22½	WD320-21x21	<input checked="" type="checkbox"/>	WD430-21x21 WD220-21x21	<input checked="" type="checkbox"/>	HSG-20	<input checked="" type="checkbox"/>	SG-20	<input checked="" type="checkbox"/>	WC-20	<input checked="" type="checkbox"/>	WHOOD-20	<input checked="" type="checkbox"/>
SBP-24	<input checked="" type="checkbox"/>	28	18	13¾	1	24¾	18	26½ x 26½	WD320-25x25	<input checked="" type="checkbox"/>	WD430-25x25 WD220-25x25	<input checked="" type="checkbox"/>	HSG-24	<input checked="" type="checkbox"/>	SG-24	<input checked="" type="checkbox"/>	WC-24	<input checked="" type="checkbox"/>	WHOOD-24	<input checked="" type="checkbox"/>
SBP-30	<input checked="" type="checkbox"/>	34	21½	16¼	1	30%	22%	32½ x 32½	WD320-31x31	<input checked="" type="checkbox"/>	WD430-31x31 WD220-31x31	<input checked="" type="checkbox"/>	HSG-30	<input checked="" type="checkbox"/>	SG-30	<input checked="" type="checkbox"/>	WC-30	<input checked="" type="checkbox"/>	WHOOD-30	<input checked="" type="checkbox"/>
SBP-36	<input checked="" type="checkbox"/>	40	22	16	1	36%	23¼	38½ x 38½	WD320-36x36	<input checked="" type="checkbox"/>	WD430-36x36 WD220-36x36	<input checked="" type="checkbox"/>	HSG-36	<input checked="" type="checkbox"/>	SG-36	<input checked="" type="checkbox"/>	WC-36	<input checked="" type="checkbox"/>	WHOOD-36	<input checked="" type="checkbox"/>
SBP-42	<input checked="" type="checkbox"/>	46	23½	17½	2	42½	24%	44½ x 44½	WD320-42x42	<input checked="" type="checkbox"/>	WD430-42x42 WD220-42x42	<input checked="" type="checkbox"/>	HSG-42	<input checked="" type="checkbox"/>	SG-42	<input checked="" type="checkbox"/>	WC-42	<input checked="" type="checkbox"/>	WHOOD-42	<input checked="" type="checkbox"/>
SBP-48	<input checked="" type="checkbox"/>	54	23½	16½	2	48½	25%	50½ x 50½	WD320-50x50	<input checked="" type="checkbox"/>	WD430-50x50 WD220-50x50	<input checked="" type="checkbox"/>	HSG-48	<input checked="" type="checkbox"/>	SG-48	<input checked="" type="checkbox"/>	WC-48	<input checked="" type="checkbox"/>	WHOOD-48	<input checked="" type="checkbox"/>
SBP-54	<input checked="" type="checkbox"/>	60	25	16½	2	55	26½	56½ x 56½	WD320-56x56	<input checked="" type="checkbox"/>	WD430-56x56 WD220-56x56	<input checked="" type="checkbox"/>	HSG-54	<input checked="" type="checkbox"/>	SG-54	<input checked="" type="checkbox"/>	WC-54	<input checked="" type="checkbox"/>	WHOOD-54	<input checked="" type="checkbox"/>
<b>Dimensiones, Nivel 1 y 2, Hélice Tipo L</b>								<b>Accesorios</b>												
SBP-20	<input checked="" type="checkbox"/>	24	19½	16¼	1	20½	19½	22½ x 22½	WD320-21x21	<input checked="" type="checkbox"/>	WD430-21x21 WD220-21x21	<input checked="" type="checkbox"/>	HSG-20	<input checked="" type="checkbox"/>	SG-20	<input checked="" type="checkbox"/>	WC-20	<input checked="" type="checkbox"/>	WHOOD-20	<input checked="" type="checkbox"/>
SBP-24	<input checked="" type="checkbox"/>	28	18	13¾	1¼	24¾	18	26½ x 26½	WD320-25x25	<input checked="" type="checkbox"/>	WD430-25x25 WD220-25x25	<input checked="" type="checkbox"/>	HSG-24	<input checked="" type="checkbox"/>	SG-24	<input checked="" type="checkbox"/>	WC-24	<input checked="" type="checkbox"/>	WHOOD-24	<input checked="" type="checkbox"/>
SBP-30	<input checked="" type="checkbox"/>	34	20	14¾	1¼	30%	20	32½ x 32½	WD320-31x31	<input checked="" type="checkbox"/>	WD430-31x31 WD220-31x31	<input checked="" type="checkbox"/>	HSG-30	<input checked="" type="checkbox"/>	SG-30	<input checked="" type="checkbox"/>	WC-30	<input checked="" type="checkbox"/>	WHOOD-30	<input checked="" type="checkbox"/>
SBP-36	<input checked="" type="checkbox"/>	40	22	16	1	36%	22	38½ x 38½	WD320-36x36	<input checked="" type="checkbox"/>	WD430-36x36 WD220-36x36	<input checked="" type="checkbox"/>	HSG-36	<input checked="" type="checkbox"/>	SG-36	<input checked="" type="checkbox"/>	WC-36	<input checked="" type="checkbox"/>	WHOOD-36	<input checked="" type="checkbox"/>
SBP-42	<input checked="" type="checkbox"/>	46	23½	17½	2	42½	23½	44½ x 44½	WD320-42x42	<input checked="" type="checkbox"/>	WD430-42x42 WD220-42x42	<input checked="" type="checkbox"/>	HSG-42	<input checked="" type="checkbox"/>	SG-42	<input checked="" type="checkbox"/>	WC-42	<input checked="" type="checkbox"/>	WHOOD-42	<input checked="" type="checkbox"/>
SBP-48	<input checked="" type="checkbox"/>	54	23½	16½	2	48½	23½	50½ x 50½	WD320-50x50	<input checked="" type="checkbox"/>	WD430-50x50 WD220-50x50	<input checked="" type="checkbox"/>	HSG-48	<input checked="" type="checkbox"/>	SG-48	<input checked="" type="checkbox"/>	WC-48	<input checked="" type="checkbox"/>	WHOOD-48	<input checked="" type="checkbox"/>
SBP-54	<input checked="" type="checkbox"/>	60	25	16½	2	55	26½	56½ x 56½	WD320-56x56	<input checked="" type="checkbox"/>	WD430-56x56 WD220-56x56	<input checked="" type="checkbox"/>	HSG-54	<input checked="" type="checkbox"/>	SG-54	<input checked="" type="checkbox"/>	WC-54	<input checked="" type="checkbox"/>	WHOOD-54	<input checked="" type="checkbox"/>
<b>Dimensiones, Nivel 3, Hélice Tipo L y H y Reversible</b>								<b>Accesorios</b>												
SBP-24 SBPR-24	<input checked="" type="checkbox"/>	28	18	13¾	1¼	24¾	18	26½ x 26½	WD320-25x25	<input checked="" type="checkbox"/>	WD430-25x25 WD220-25x25	<input checked="" type="checkbox"/>	HSG-24	<input checked="" type="checkbox"/>	SG-24	<input checked="" type="checkbox"/>	WC-24	<input checked="" type="checkbox"/>	WHOOD-24	<input checked="" type="checkbox"/>
SBP-30 SBPR-30	<input checked="" type="checkbox"/>	34	20	14¾	1¼	30%	20	32½ x 32½	WD320-31x31	<input checked="" type="checkbox"/>	WD430-31x31 WD220-31x31	<input checked="" type="checkbox"/>	HSG-30	<input checked="" type="checkbox"/>	SG-30	<input checked="" type="checkbox"/>	WC-30	<input checked="" type="checkbox"/>	WHOOD-30	<input checked="" type="checkbox"/>
SBP-36 SBPR-36	<input checked="" type="checkbox"/>	40	22	16	1	36%	22	38½ x 38½	WD320-36x36	<input checked="" type="checkbox"/>	WD430-36x36 WD220-36x36	<input checked="" type="checkbox"/>	HSG-36	<input checked="" type="checkbox"/>	SG-36	<input checked="" type="checkbox"/>	WC-36	<input checked="" type="checkbox"/>	WHOOD-36	<input checked="" type="checkbox"/>
SBP-42 SBPR-42	<input checked="" type="checkbox"/>	46	26¾	20%	2	42½	26%	44½ x 44½	WD320-42x42	<input checked="" type="checkbox"/>	WD430-42x42 WD220-42x42	<input checked="" type="checkbox"/>	HSG-42	<input checked="" type="checkbox"/>	SG-42	<input checked="" type="checkbox"/>	WC-42	<input checked="" type="checkbox"/>	WHOOD-42	<input checked="" type="checkbox"/>
SBP-48 SBPR-48	<input checked="" type="checkbox"/>	54	28	21	2	48½	28	50½ x 50½	WD320-50x50	<input checked="" type="checkbox"/>	WD430-50x50 WD220-50x50	<input checked="" type="checkbox"/>	HSG-48	<input checked="" type="checkbox"/>	SG-48	<input checked="" type="checkbox"/>	WC-48	<input checked="" type="checkbox"/>	WHOOD-48	<input checked="" type="checkbox"/>
SBP-54	<input checked="" type="checkbox"/>	60	33½	27	2	55	35	56½ x 56½	WD320-56x56	<input checked="" type="checkbox"/>	WD430-56x56 WD220-56x56	<input checked="" type="checkbox"/>	HSG-54	<input checked="" type="checkbox"/>	SG-54	<input checked="" type="checkbox"/>	WC-54	<input checked="" type="checkbox"/>	WHOOD-54	<input checked="" type="checkbox"/>

Todas las dimensiones están en pulgadas. \*No se recomienda la instalación de compuertas en unidades reversibles.

Modelo	HP	RPM	Sones @ 0 Pulg.	Max BHP	Presión Estática en Pulgadas CA									
					.0	.125	.25	.375	.5	.625	.75	.875	1	1.25
<b>Tamaño 20, Nivel 1</b>														
SBP-20-1L	¼	861	14.3	0.30	4404	3672								
	½	947	16.1	0.40	4844	4156								
	¾	1085	17.9	0.60	5550	4919	4269							
SBP-20-1H	¼	953	16.2	0.30	3581	3148	2469	1160	657					
	½	1039	17.2	0.40	3904	3517	2954	2037	1064	603				
	¾	1221	20	0.60	4587	4277	3873	3333	2514	1456	1064			
<b>Tamaño 20, Nivel 2</b>														
SBP-20-2L	½	1085	17.9	0.60	5550	4919	4269							
	¾	1241	22	0.90	6348	5764	5325	4479						
	1	1221	20	0.60	4587	4277	3873	3333	2514	1456	1064			
SBP-20-2H	¾	1391	25	0.90	5226	4954	4639	4244	3741	3005	1886	1483	1138	
	1													
<b>Tamaño 24, Nivel 1</b>														
SBP-24-1L	¼	593	11.8	0.30	5569	4551								
	½	653	12.8	0.40	6133	5256								
	¾	748	14.8	0.60	7025	6300	4939							
	1	809	17.4	0.76	7598	6935	5948							
SBP-24-1H	¼	785	13.3	0.30	4105	3445	2105	1133	444					
	½	877	16.1	0.42	4586	4041	3179	1845	1108	491				
	¾	1010	19.9	0.60	5281	4819	4193	3093	2108	1439	904			
<b>Tamaño 24, Nivel 2</b>														
SBP-24-2L	½	748	14.8	0.60	7025	6300	4939							
	¾	856	21	0.90	8039	7419	6654							
	1	942	28	1.20	8847	8294	7643	6476						
	1½	986	33	1.37	9260	8738	8139	7205						
SBP-24-2H	½	1010	19.9	0.60	5281	4819	4193	3093	2108	1439	904			
	¾	1148	25	0.90	6003	5606	5122	4502	3343	2510	1853	1382	910	
<b>Tamaño 24, Nivel 3</b>														
SBP-24-3L	½	828	14.6	0.40	5704	5000	3836							
	¾	948	18.0	0.60	6531	5936	5073	3825						
	1	1085	21	0.90	7475	6975	6349	5463						
	1½	1194	24	1.20	8225	7788	7253	6527	5677					
SBP-24-3H	½	968	16.7	0.40	5518	4917	4251	3338	1239					
	¾	1108	20	0.60	6317	5803	5244	4621	3734	1589	878			
	1	1268	23	0.90	7229	6794	6301	5800	5243	4536	2159	1538	917	
	1½	1396	26	1.20	7958	7564	7126	6684	6208	5685	5051	2974	1966	839

El rendimiento certificado es para instalación tipo A: entrada libre, salida libre. El grado de energía (BHP) no incluye pérdidas de transmisión. Los valores de rendimiento no incluyen los efectos de los accesorios. Los valores de sonido son mostrados en sones a 5 pies de distancia (1.5m de distancia) y probados en una zona hemisférica libre calculados de acuerdo al estándar 301 de AMCA. Los valores mostrados son para instalación tipo A: niveles de sones con entrada libre.

Modelo	HP	RPM	Sones @ 0 Pulg.	Max BHP	Presión Estática en Pulgadas CA										
					.0	.125	.25	.375	.5	.625	.75	.875	1	1.25	
<b>Tamaño 30, Nivel 1</b>															
SBP-30-1L	¼	475	11.6	0.30	7860	5880									Los valores in CFM mostrados en negro son las selecciones más eficientes. Los valores mostrados en gris no son recomendadas.
	½	523	13.0	0.40	8654	6970									
	¾	598	15.5	0.60	9895	8583									
	1	685	18.7	0.90	11335	10253	8622								
	1	696	19.2	0.94	11517	10456	8874								
SBP-30-1H	¼	610	13.0	0.30	6970	5860									
	½	675	14.6	0.40	7713	6763	5160								
	¾	769	17.6	0.60	8787	7949	6876								
	1	882	22	0.90	10078	9342	8560	7424							
<b>Tamaño 30, Nivel 2</b>															
SBP-30-2L	¾	685	18.7	0.90	11335	10253	8622								
	1	754	21	1.20	12477	11519	10175								
	1½	864	27	1.80	14297	13489	12522	11132							
	2	950	32	2.40	15720	14985	14152	13039	11760						
SBP-30-2H	¾	882	22	0.90	10078	9342	8560	7424							
	1	968	26	1.20	11061	10385	9736	8847	7570						
	1½	1110	31	1.80	12683	12092	11521	10901	10090	9019					
	2	1221	36	2.40	13951	13414	12889	12374	11734	10955	9980				
<b>Tamaño 30, Nivel 3</b>															
SBP-30-3L	½	695	16.6	0.60	9585	8025									
	¾	795	20	0.90	10964	9665	7988								
	1	875	23	1.20	12067	10927	9486	7440							
	1½	1002	28	1.80	13818	12839	11672	10388							
	2	1103	32	2.40	15211	14324	13329	12162	10837						
	3	1262	40	3.60	17404	16632	15835	14881	13842	12738	11164				
SBP-30-3H	½	890	19.1	0.60	8610	7681	6696	5288							
	¾	1018	23	0.90	9848	9031	8201	7277	5927						
	1	1121	26	1.20	10845	10098	9362	8572	7667	6305					
	1½	1283	34	1.80	12412	11754	11122	10458	9762	8982	7921	6466			
	2	1412	39	2.40	13660	13062	12483	11898	11279	10645	9926	8990	7863		
	3	1616	47	3.60	15634	15111	14596	14096	13579	13041	12487	11910	11270	9490	
<b>Tamaño 36, Nivel 1</b>															
SBP-36-1L	½	384	11.8	0.40	11078	8018									
	¾	438	13.6	0.60	12636	10290									
	1	500	15.3	0.90	14425	12435	8915								
	1	551	17.7	1.20	15896	14146	11731								
SBP-36-1H	½	481	12.1	0.40	10572	8290									
	¾	556	14.9	0.60	12220	10328									
	1	694	20	1.20	15253	13798	12111	9875							
<b>Tamaño 36, Nivel 2</b>															
SBP-36-2L	1	550	17.6	1.20	15867	14113	11682								
	1½	631	22	1.80	18204	16759	14959	12176							
	2	693	27	2.40	19993	18744	17106	15154							
SBP-36-2H	1	694	20	1.20	15253	13798	12111	9875							
	1½	792	27	1.80	17407	16198	14753	13170							
	2	870	34	2.40	19121	18096	16736	15389	13871						
<b>Tamaño 36, Nivel 3</b>															
SPB-36-3L	¾	630	21	0.90	14577	12261									
	1	693	24	1.20	16034	14037									
	1½	793	28	1.80	18348	16709	14424								
	2	873	32	2.40	20199	18736	16812	14506							
	3	998	39	3.60	23092	21851	20343	18470	16315						
	5	1183	51	6.00	27372	26355	25194	23837	22246	20647					
SBP-36-3H	¾	786	21	0.90	13442	11937	10296	7708							
	1	865	24	1.20	14793	13424	11952	10148	6816						
	1½	991	29	1.80	16948	15773	14565	13209	11486	8916					
	2	1090	35	2.40	18641	17589	16471	15285	14101	12341	9976				
	3	1248	43	3.60	21343	20426	19449	18503	17426	16390	15077	13437	10981		
5	1480	58	6.00	25311	24537	23751	22909	22117	21253	20313	19464	18538	15731		
<b>Tamaño 42, Nivel 1</b>															
SBP-42-1L	½	294	11.1	0.40	13701										
	¾	335	13.0	0.60	15612	11671									
	1	424	18.8	1.20	19759	16705									
	1	424	18.8	1.20	19759	16705									
SBP-42-1H	½	369	12.6	0.40	12744	9283									
	¾	426	16.3	0.60	14712	11980									
	1	482	20	0.90	16646	14327	10507								
	1	533	21	1.20	18408	16388	13752								

El rendimiento certificado es para instalación tipo A: entrada libre, salida libre. El grado de energía (BHP) no incluye pérdidas de transmisión. Los valores de rendimiento no incluyen los efectos de los accesorios. Los valores de sonido son mostrados en sones a 5 pies de distancia (1.5m de distancia) y probados en una zona hemisférica libre calculados de acuerdo al estándar 301 de AMCA. Los valores mostrados son para instalación tipo A: niveles de sones con entrada libre.



Modelo	HP	RPM	Sones @ 0 Pulg.	Max BHP	Presión Estática en Pulgadas CA										
					.0	.125	.25	.375	.5	.625	.75	.875	1	1.25	
<b>Tamaño 42, Nivel 2</b>															
SBP-42-2L	1	424	18.8	1.20	19759	16705									Los valores in CFM mostrados en negro son las selecciones más eficientes. Los valores mostrados en gris no son recomendadas.
	1½	484	23	1.80	22555	20064	17086								
	2	532	27	2.40	24792	22560	17957	16579							
	3	611	31	3.60	28474	26586	24279	21952	18527						
	5	723	39	6.00	33693	32120	30386	28275	26322	24165					
SBP-42-2H	1	533	22	1.20	18408	16388	13752								
	1½	608	26	1.80	20998	19302	17182	14193							
	2	673	31	2.40	23243	21771	19906	17893							
	3	766	40	3.60	26455	25235	23664	21961	20125	16908					
	5	907	56	6.00	31324	30294	29095	27738	26299	24797	22915	20055			
<b>Tamaño 42, Nivel 3</b>															
SBP-42-3L	1	536	18.1	1.20	18297	15173									
	1½	613	21	1.80	20925	18147	14566								
	2	675	25	2.40	23042	20492	17750								
	3	773	31	3.60	26387	24278	22051	18935							
	5	916	42	6.00	31269	29539	27517	25762	23038						
SBP-42-3H	1	736	27	1.20	17185	15558	13492	10692							
	1½	842	31	1.80	19660	18285	16671	14556	11992						
	2	927	36	2.40	21645	20435	18987	17308	15214	12754					
	3	1061	44	3.60	24774	23776	22526	21236	19699	17881	15890	13321			
	5	1259	57	6.00	29397	28564	27590	26536	25446	24224	22881	21284	19615	15305	
<b>Tamaño 48, Nivel 1</b>															
SBP-48-1L	½	282	10.5	0.60	18171	11902									
	¾	324	13.0	0.90	20877	16601									
	1	355	15.4	1.20	22875	19220									
SBP-48-1H	½	341	12.3	0.60	17349	13047									
	¾	393	15.5	0.90	19995	16655									
	1	429	19.3	1.20	21827	18907	13506								
<b>Tamaño 48, Nivel 2</b>															
SBP-48-2L	1	355	15.4	1.20	22875	19220									
	1½	407	18.9	1.80	26226	23203	17923								
	2	448	21	2.40	28868	26154	22469								
	3	513	28	3.60	33056	30735	28043	23721							
	5	608	36	6.00	39177	37271	35157	32745	29209						
SBP-48-2H	1	429	19.4	1.20	21827	18907	13506								
	1½	491	22	1.80	24981	22460	19129								
	2	540	24	2.40	27474	25206	22529	18065							
	3	618	29	3.60	31442	29484	27395	24703	20285						
	5	734	39	6.00	37344	35695	33991	32220	29911	26937	22215				
<b>Tamaño 48, Nivel 3</b>															
SBP-48-3L	1½	531	24	1.80	26730	22183									
	2	585	27	2.40	29448	25335									
	3	669	32	3.60	33676	30203	26301								
	5	793	41	6.00	39918	37102	33810	30464							
	7½	908	50	9.00	45707	43334	40528	37736	34664						
SBP-48-3H	1½	691	31	1.80	25650	23130	20083	15959							
	2	761	35	2.40	28249	25935	23316	20084	15370						
	3	871	43	3.60	32332	30270	28230	25779	22761	19268					
	5	1032	59	6.00	38308	36509	34913	33002	30995	28669	25923	22889	16703		
	7½	1182	75	9.00	43876	42275	40859	39461	37668	35918	34068	31759	29382	21688	
<b>Tamaño 54, Nivel 1</b>															
SBP-54-1L	¾	272	12.7	0.90	23892	17418									
	1	300	14.1	1.19	26352	21155									
	1½	343	17.3	1.83	30129	26014	16537								
SBP-54-1H	¾	299	13.4	0.91	22867	18136									
	1	329	15.6	1.20	25161	21010									
	1½	377	19.0	1.81	28832	25408	19924								
<b>Tamaño 54, Nivel 2</b>															
SBP-54-2L	1½	343	17.3	1.74	30129	26014									
	2	380	19.6	2.46	33379	29680	23826								
	3	433	26	3.56	38035	34789	30926								
	5	508	44	5.97	44623	41857	39088	35194	28363						
	7½	598	54	8.96	51211	48041	45241	41395	37413	32562					
SBP-54-2H	1½	377	19.0	1.81	28832	25408	19924								
	2	414	22	2.41	31662	28684	24628								
	3	474	30	3.61	36250	33873	30526	26145							
	5	562	40	6.03	42980	41032	38498	35655	32079						
	7½	666	51	8.96	49568	47116	44266	40315	36364	31413					
<b>Tamaño 54, Nivel 3</b>															
SBP-54-3L	2	425	22	2.41	29752	25741									
	3	487	28	3.62	34092	30843	26637								
	5	577	36	6.02	40393	38264	34451	30778							
	7½	660	49	9.01	46203	44342	41165	38347	34940						
	10	727	61	12.00	50894	49204	46850	43846	41235	37872					
SBP-54-3H	2	501	26	2.41	29370	26674	23254	18049							
	3	573	31	3.59	33591	31309	28536	25299	20153						
	5	680	41	6.02	39864	37941	35851	33382	30664	27125					
	7½	778	53	9.03	45609	43928	42229	40269	38025	35671	29144	23604			
	10	856	61	12.00	50182	48654	47126	45432	43599	41507	37105	33873	29790		

El rendimiento certificado es para instalación tipo A: entrada libre, salida libre. El grado de energía (BHP) no incluye pérdidas de transmisión. Los valores de rendimiento no incluyen los efectos de los accesorios. Los valores de sonido son mostrados en sones a 5 pies de distancia (1.5m de distancia) y probados en una zona hemisférica libre calculados de acuerdo al estándar 301 de AMCA. Los valores mostrados son para instalación tipo A: niveles de sones con entrada libre.



Modelo	HP	RPM	Sones @ 0 Pulg.	Max BHP	Presión Estática en Pulgadas CA										
					.0	.05	.125	.15	.25	.3	.375	.5	.625	.75	
<b>Tamaños 24-48, Nivel 3 Reversible</b>															
SBPR-24-3L	¼	893	15.0	0.3	5088	4766	4216	3961							Los valores in CFM mostrados en negro son las selecciones más eficientes. Los valores mostrados en gris no son recomendadas.
	½	983	16.6	0.4	5601	5312	4829	4651							
	¾	1126	19.4	0.6	6416	6165	5763	5618	4892	3875					
	1	1288	23	0.9	7339	7119	6774	6656	6135	5807	4756				
	1½	1418	27	1.2	8080	7880	7572	7465	7015	6769	6313				
SBPR-30-3L	½	724	16.1	0.4	7889	7323	6141	5545							
	¾	829	18.8	0.59	9033	8553	7667	7305							
	1	949	23	0.89	10341	9921	9217	8944	7416						
	1½	1045	27	1.2	11387	11006	10385	10163	9027	8221					
	2	1196	32	1.78	13032	12699	12185	11992	11160	10680	9682				
	3	1316	37	2.39	14339	14037	13584	13417	12713	12303	11634	10018			
SBPR-36-3L	½	659	18.1	0.56	11037	10299	8967	8440							
	¾	755	22	0.82	12645	12019	10874	10495							
	1	830	26	1.13	13901	13332	12316	11969	10429						
	1½	951	30	1.79	15927	15431	14602	14289	13074	12361	10104				
	2	1046	35	2.26	17519	17067	16359	16074	14955	14407	13436				
	3	1198	44	3.4	20064	19670	19079	18875	17881	17396	16678	15294			
	5	1420	64	5.75	23782	23450	22951	22784	22043	21624	20995	19985	18886	17393	
SBPR-42-3L	½	563	18.6	0.6	13744	12530	10017								
	¾	644	23	0.89	15722	14691	12884	12009							
	1	709	26	1.18	17308	16398	14780	14218							
	1½	812	32	1.8	19823	19030	17684	17200	14810	12626					
	2	893	37	2.46	21800	21079	19887	19467	17625	16359	12952				
	3	1023	48	3.59	24974	24344	23354	22988	21484	20706	19154				
	5	1212	67	5.96	29588	29056	28259	27983	26747	26122	25137	23184	20457		
SBPR-48-3L	¾	541	22	0.87	19176	17432	13528	11927							
	1	596	26	1.19	21126	19601	16402	15002							
	1½	682	32	1.82	24174	22893	20403	19418	14441						
	2	750	37	2.38	26584	25419	23305	22476	18308	15990					
	3	859	45	3.57	30448	29431	27706	27062	24004	22085	19067				
	5	1018	62	5.95	36083	35225	33934	33390	31152	29930	27688	23511			
	7½	1166	83	8.96	41329	40580	39457	39082	37235	36278	34678	31491	27851	24113	

## Accesorios para Compuertas — Modelos WD320 y WD430

Las compuertas son utilizadas en sistemas verticales para proporcionar flujo de aire en una sola dirección y prevenir retroflujo. Están disponibles como gravedad o motorizadas. Las compuertas son construidas con marcos de acero galvanizado y aspas de aluminio. Las compuertas pueden ser utilizadas en aplicaciones de extracción (Modelo WD320, pestaña en la descarga) o suministro (Modelo WD430 and WD220, pestaña en la succión) recomendadas hasta 2,500 ppm ó 2 pulg. ca.

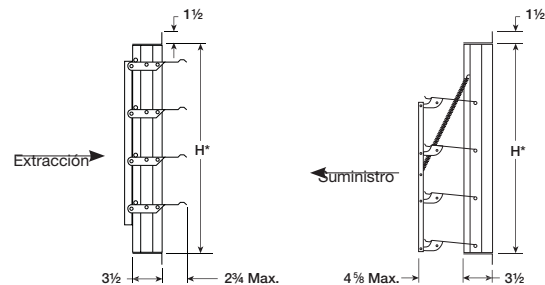
Modelo	Modelo	Modelo			
		SDPE	SBP		
<b>Extracción</b>	<b>Suministro</b>				
WD320-13x13	☑	–	☑	12	–
WD320-15x15	☑	–	☑	14	–
WD320-17x17	☑	–	☑	16	–
WD320-19x19	☑	–	☑	18	–
WD320-21x21	☑	WD430-21x21 WD220-21x21	☑	20	20
WD320-25x25	☑	WD430-25x25 WD220-25x25	☑	24	24
WD320-31x31	☑	WD430-31x31 WD220-31x31	☑	30	30
WD320-36x36	☑	WD430-36x36 WD220-36x36	☑	–	36
WD320-42x42	☑	WD430-42x42 WD220-42x42	☑	–	42
WD320-50x50	☑	WD430-50x50 WD220-50x50	☑	–	48
WD320-56x56	☑	WD430-56x56 WD220-56x56	☑	–	54

Todas las dimensiones están en pulgadas.



WD320

WD430 / WD220





## Ventiladores Axiales para Muros Accesorios

### Cubiertas para Exterior — Modelo HSG

Las cubiertas para exterior son las plataformas más durables, rígidas y eficientes para instalar ventiladores axiales para muro y sus accesorios. Permiten una gran variedad de configuraciones para cumplir con necesidades específicas. Están construidas de acero galvanizado con pestañas perforadas para facilitar su instalación. Cuentan con una malla protectora de acero que cubren la transmisión del motor.

### Protector para el Motor — Modelo SG

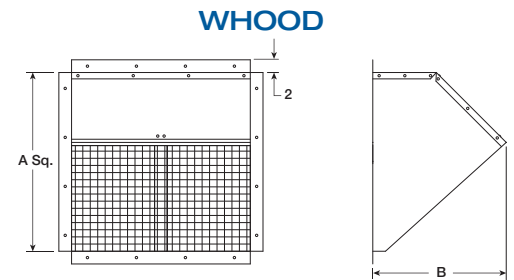
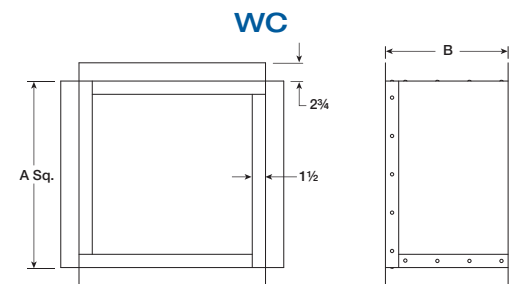
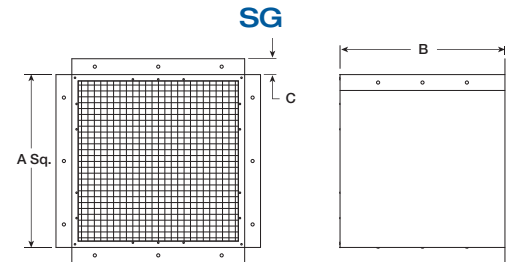
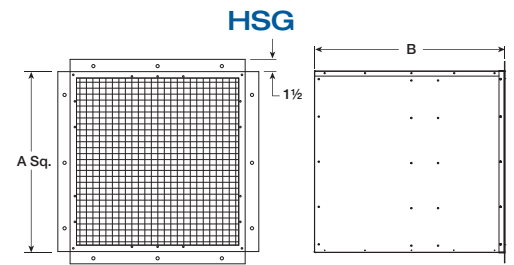
El protector de metal con malla extendida instalada en marcos de acero protegen completamente al motor y la transmisión del ventilador.

### Collares para Muros — Modelo WC

Los collares para muros ofrecen un método alternativo de instalación para los ventiladores axiales. Su construcción estándar es de acero galvanizado con pestañas perforadas para facilitar su instalación.

### Cubierta para Intemperie — Modelo WHOOD

Estas cubiertas son de 45°, protegen las aberturas del muro y a las compuertas de la lluvia. Su construcción es de acero galvanizado con malla protectora. Las pestañas esta perforadas para facilitar su instalación. Estas cubiertas son enviadas por separado para ser instaladas en el lugar de trabajo.



Tamaño del Accesorio		Cubierta para Exterior		Protector para el Motor			Collares para Muros		Cubierta para Intemperie		Abertura del Muro
		HSG		SG			WC		WHOOD		
		A	B	A	B	C	A	B	A	B	
<b>Dimensiones</b>											
8	<input checked="" type="checkbox"/>	12 <sup>1</sup> / <sub>8</sub>	21	12 <sup>1</sup> / <sub>8</sub>	8 <sup>3</sup> / <sub>4</sub>	1 <sup>1</sup> / <sub>4</sub>	12 <sup>1</sup> / <sub>8</sub>	10 <sup>1</sup> / <sub>2</sub>	12 <sup>1</sup> / <sub>8</sub>	11 <sup>1</sup> / <sub>8</sub>	13 <sup>5</sup> / <sub>8</sub> x 13 <sup>3</sup> / <sub>8</sub>
10	<input checked="" type="checkbox"/>	14 <sup>1</sup> / <sub>8</sub>	21	14 <sup>1</sup> / <sub>8</sub>	8 <sup>1</sup> / <sub>2</sub>	1 <sup>1</sup> / <sub>4</sub>	14 <sup>1</sup> / <sub>8</sub>	11 <sup>1</sup> / <sub>2</sub>	14 <sup>1</sup> / <sub>8</sub>	12 <sup>1</sup> / <sub>2</sub>	15 <sup>5</sup> / <sub>8</sub> x 15 <sup>5</sup> / <sub>8</sub>
12	<input checked="" type="checkbox"/>	16 <sup>1</sup> / <sub>8</sub>	23	16 <sup>1</sup> / <sub>8</sub>	14	1 <sup>1</sup> / <sub>4</sub>	16 <sup>1</sup> / <sub>8</sub>	12	16 <sup>1</sup> / <sub>8</sub>	14 <sup>1</sup> / <sub>4</sub>	17 <sup>7</sup> / <sub>8</sub> x 17 <sup>7</sup> / <sub>8</sub>
14	<input checked="" type="checkbox"/>	18 <sup>1</sup> / <sub>8</sub>	21	18 <sup>1</sup> / <sub>8</sub>	8 <sup>1</sup> / <sub>2</sub>	1 <sup>1</sup> / <sub>4</sub>	18 <sup>1</sup> / <sub>8</sub>	12 <sup>1</sup> / <sub>2</sub>	18 <sup>1</sup> / <sub>8</sub>	15 <sup>1</sup> / <sub>2</sub>	19 <sup>5</sup> / <sub>8</sub> x 19 <sup>5</sup> / <sub>8</sub>
16	<input checked="" type="checkbox"/>	20 <sup>1</sup> / <sub>8</sub>	27	20 <sup>1</sup> / <sub>8</sub>	14	1 <sup>1</sup> / <sub>4</sub>	20 <sup>1</sup> / <sub>8</sub>	12 <sup>1</sup> / <sub>2</sub>	20 <sup>1</sup> / <sub>8</sub>	17	21 <sup>5</sup> / <sub>8</sub> x 21 <sup>5</sup> / <sub>8</sub>
18	<input checked="" type="checkbox"/>	22 <sup>1</sup> / <sub>8</sub>	28	22 <sup>1</sup> / <sub>8</sub>	14	1 <sup>1</sup> / <sub>4</sub>	22 <sup>1</sup> / <sub>8</sub>	12 <sup>1</sup> / <sub>2</sub>	22 <sup>1</sup> / <sub>8</sub>	18 <sup>1</sup> / <sub>4</sub>	23 <sup>3</sup> / <sub>8</sub> x 23 <sup>3</sup> / <sub>8</sub>
20	<input checked="" type="checkbox"/>	24 <sup>1</sup> / <sub>8</sub>	32	24 <sup>1</sup> / <sub>8</sub>	14	1 <sup>1</sup> / <sub>4</sub>	24 <sup>1</sup> / <sub>8</sub>	17 <sup>1</sup> / <sub>2</sub>	24 <sup>1</sup> / <sub>8</sub>	18 <sup>3</sup> / <sub>8</sub>	25 <sup>5</sup> / <sub>8</sub> x 25 <sup>5</sup> / <sub>8</sub>
24	<input checked="" type="checkbox"/>	28 <sup>1</sup> / <sub>8</sub>	37	28 <sup>1</sup> / <sub>8</sub>	21	1 <sup>1</sup> / <sub>4</sub>	28 <sup>1</sup> / <sub>8</sub>	18 <sup>1</sup> / <sub>2</sub>	28 <sup>1</sup> / <sub>8</sub>	21	29 <sup>5</sup> / <sub>8</sub> x 29 <sup>5</sup> / <sub>8</sub>
30	<input checked="" type="checkbox"/>	34 <sup>1</sup> / <sub>8</sub>	38	34 <sup>1</sup> / <sub>8</sub>	21	1 <sup>1</sup> / <sub>4</sub>	34 <sup>1</sup> / <sub>8</sub>	19 <sup>1</sup> / <sub>2</sub>	34 <sup>1</sup> / <sub>8</sub>	25	35 <sup>5</sup> / <sub>8</sub> x 35 <sup>5</sup> / <sub>8</sub>
36	<input checked="" type="checkbox"/>	40 <sup>1</sup> / <sub>8</sub>	39	40 <sup>1</sup> / <sub>8</sub>	27	2	40 <sup>1</sup> / <sub>8</sub>	21 <sup>1</sup> / <sub>2</sub>	40 <sup>1</sup> / <sub>8</sub>	29	41 <sup>5</sup> / <sub>8</sub> x 41 <sup>5</sup> / <sub>8</sub>
42	<input checked="" type="checkbox"/>	46 <sup>1</sup> / <sub>8</sub>	44	46 <sup>1</sup> / <sub>8</sub>	30	2	46 <sup>1</sup> / <sub>8</sub>	21 <sup>1</sup> / <sub>2</sub>	46 <sup>1</sup> / <sub>8</sub>	33	47 <sup>5</sup> / <sub>8</sub> x 47 <sup>5</sup> / <sub>8</sub>
48	<input checked="" type="checkbox"/>	54 <sup>1</sup> / <sub>4</sub>	44	54 <sup>1</sup> / <sub>4</sub>	32	2	54 <sup>1</sup> / <sub>4</sub>	23 <sup>1</sup> / <sub>2</sub>	54 <sup>1</sup> / <sub>4</sub>	38	55 <sup>5</sup> / <sub>8</sub> x 55 <sup>5</sup> / <sub>8</sub>
54	<input checked="" type="checkbox"/>	60 <sup>1</sup> / <sub>4</sub>	52	60 <sup>1</sup> / <sub>4</sub>	34	2	60 <sup>1</sup> / <sub>4</sub>	23 <sup>1</sup> / <sub>2</sub>	60 <sup>1</sup> / <sub>4</sub>	44 <sup>1</sup> / <sub>2</sub>	61 <sup>1</sup> / <sub>4</sub> x 61 <sup>1</sup> / <sub>4</sub>

Todas las dimensiones están en pulgadas.

# Louvers — Modelos ESD y EAD

Los louvers están diseñados para proteger las aberturas del muro ya sea en aplicaciones de suministro o extracción. El modelo ESD es un louver estacionario contra la intemperie y aspas drenables. El modelo EAD tiene aspas ajustables que pueden ser operadas manualmente para regular y proteger la extracción o suministro en las aberturas exteriores del edificio. Ambos diseños incorporan aspas drenables, las cuales ofrecen una excelente resistencia a la penetración del agua. Cuentan con un sistema de drenaje por medio de canales en donde el agua baja y es dirigida fuera del louver. Todos los louvers son fabricados a la medida para cumplir con cualquier especificación.

Los modelos ESD y EAD son louvers extremadamente eficientes y cuentan con el sello de certificación AMCA para su rendimiento que permiten a los diseñadores seleccionar y aplicar con confianza.



## Características de Construcción

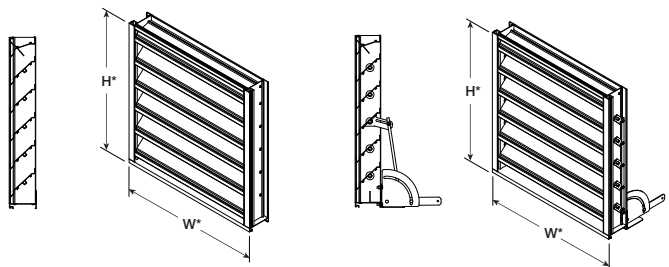
- Construcción de aluminio
- Acabado maquinado
- Marco de 4 pulgadas de espesor
- Estacionario, aspas drenables (Modelo ESD)
- Ajustable, aspas drenables (Modelo EAD)
- Actuador mecánico y manual, baleros sintéticos (Modelo EAD)

## Opciones y accesorios

- Malla protectora
- Marco con pestañas de instalación

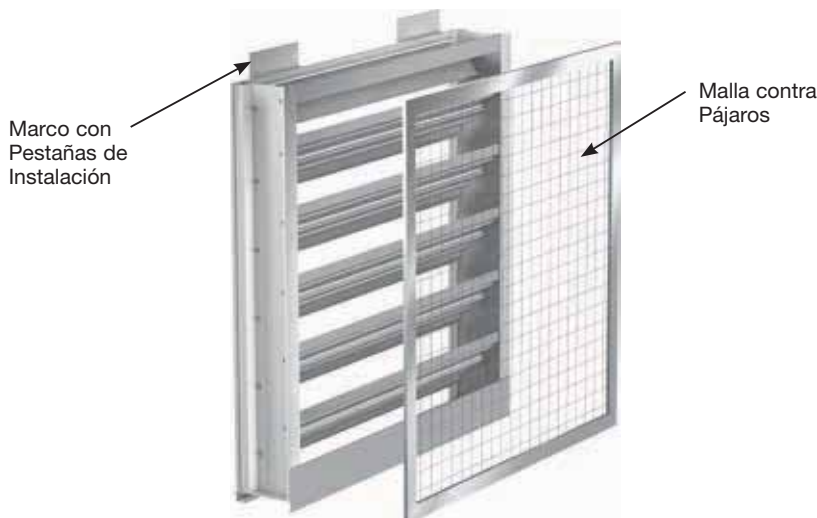
ESD-401SM

EAD-401SM



Modelo		Tamaño Mínimo (W x H)	Tamaño Máximo (W x H)
<b>Dimensiones</b>			
ESD-401SM	<input checked="" type="checkbox"/>	12 x 10	84 x 84
EAD-401SM	<input checked="" type="checkbox"/>	12 x 12	48 x 84

Todas las dimensiones están en pulgadas. \*Las dimensiones del ancho y alto son aproximadamente 1/4 de pulgada menor.

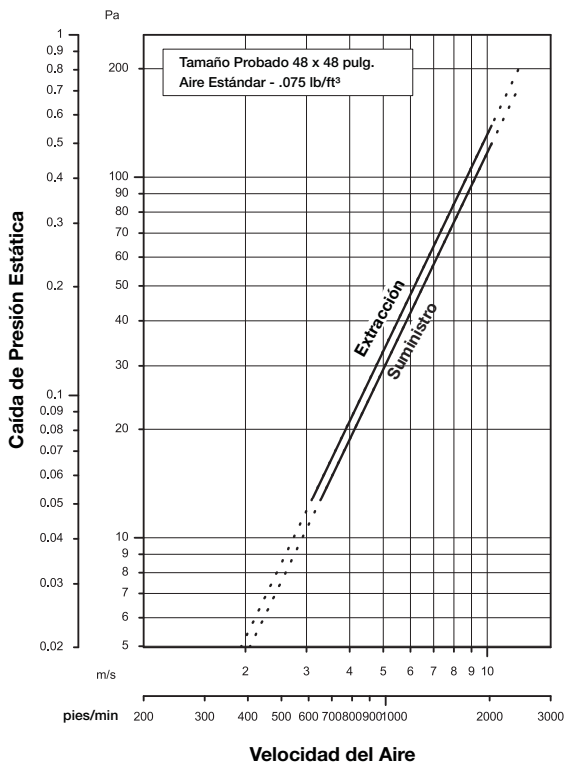


Modelo	Altura	Ancho												
		12	18	24	30	36	42	48	54	60	66	72	78	84
<b>Louver Estacionario con Aspas Drenables, Aluminio</b>														
<b>ESD-401SM</b>	12	0.34	0.56	0.77	0.99	1.21	1.42	1.64	1.86	1.91	2.13	2.34	2.56	2.78
	18	0.48	0.79	1.10	1.40	1.71	2.02	2.32	2.63	2.71	3.01	3.32	3.63	3.93
	24	0.75	1.23	1.71	2.18	2.66	3.14	3.61	4.09	4.21	4.69	5.16	5.64	6.12
	30	0.74	1.21	1.68	2.15	2.62	3.09	3.56	4.03	4.15	4.62	5.09	5.56	6.03
	36	1.16	1.90	2.64	3.37	4.11	4.85	5.59	6.32	6.51	7.24	7.98	8.72	9.46
	42	1.43	2.34	3.25	4.15	5.06	5.97	6.87	7.78	8.01	8.92	9.82	10.73	11.64
	48	1.57	2.57	3.57	4.57	5.56	6.56	7.56	8.56	8.81	9.80	10.80	11.80	12.80
	54	1.84	3.01	4.18	5.34	6.51	7.68	8.85	10.02	10.31	11.47	12.64	13.81	14.98
	60	1.98	3.24	4.50	5.76	7.02	8.27	9.53	10.79	11.10	12.36	13.62	14.88	16.14
	66	2.25	3.68	5.11	6.54	7.96	9.39	10.82	12.25	12.61	14.03	15.46	16.89	18.32
	72	2.52	4.12	5.72	7.32	8.91	10.51	12.11	13.71	14.11	15.71	17.30	18.90	20.50
	78	2.66	4.35	6.04	7.73	9.42	11.11	12.79	14.48	14.90	16.59	18.28	19.97	21.66
84	2.93	4.79	6.65	8.51	10.37	12.22	14.08	15.94	16.41	18.26	20.12	21.98	23.84	

Todas las dimensiones están en pulgadas.

## Resistencia del Flujo de Aire Modelo ESD-401SM

(Aire Estándar - .075 lb/ft<sup>3</sup>)

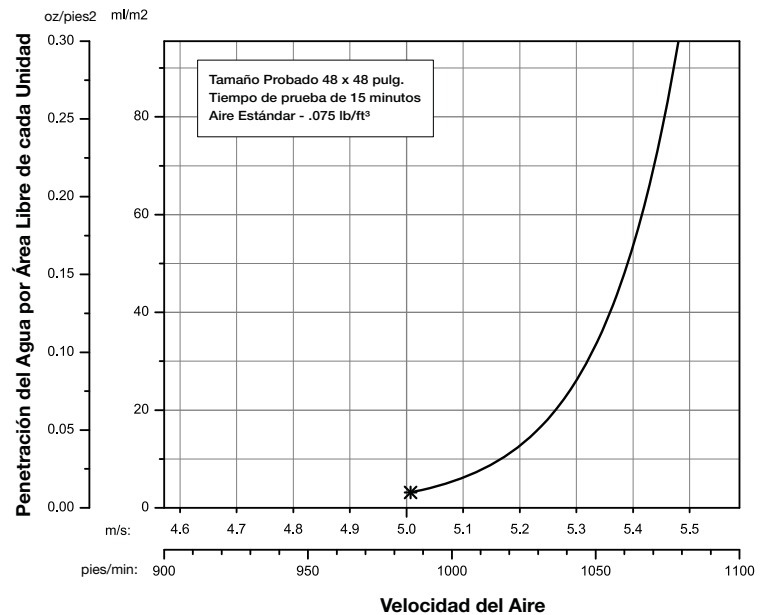


La resistencia del modelo ESD-401SM al flujo del aire (caída de presión) varía dependiendo de la aplicación del louver (extracción o suministro de aire). En el diagrama se muestra que las velocidades del aire son mayores que las velocidades normales sobre los tamaños del louver. Revise la información del louver.

## Resistencia a la Penetración del Agua Modelo ESD-401SM

(Aire Estándar - .075 lb/ft<sup>3</sup>)

Tamaño probado 48 pulg. x 48 pulg. Duración de prueba de 15 minutos.



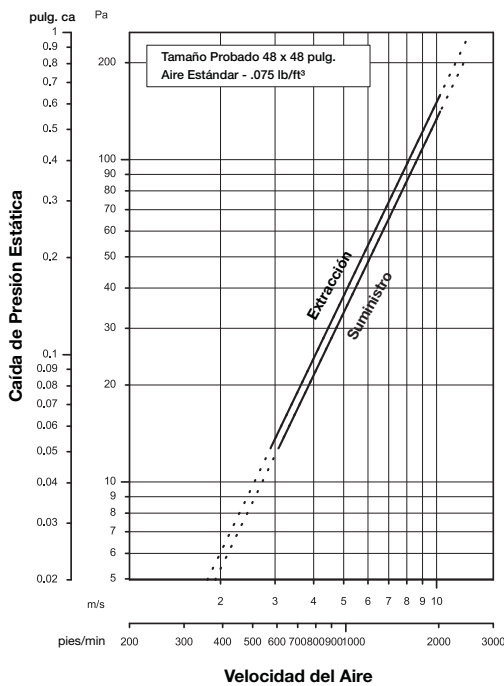
La prueba de penetración del agua de AMCA proporciona un método para comparar varios modelos y diseños de louvers en cuanto a su eficacia en la resistencia a la penetración del agua bajo condiciones específicas de prueba de laboratorio. El punto de inicio de la penetración del agua se define como la velocidad en donde la curva de la penetración del agua se proyecta a través de .01 onza. del agua (penetración) por pies<sup>2</sup> de área libre del louver. El punto de inicio de penetración del agua para el modelo ESD-401SM es de una velocidad de área libre de 985 ppm. Estos valores de rendimiento no garantizan que un louver es a prueba de agua o de una tormenta y debe ser utilizado conjuntamente con otros factores incluyendo un buen conocimiento en la selección de louvers.



Modelo	Altura	Ancho						
		12	18	24	30	36	42	48
<b>Louver ajustable con Aspas Dreanbles, Aluminio</b>								
<b>EAD-401SM</b>	12	0.34	0.56	0.77	0.99	1.21	1.42	1.64
	18	0.48	0.79	1.10	1.40	1.71	2.02	2.32
	24	0.75	1.23	1.71	2.18	2.66	3.14	3.61
	30	0.89	1.46	2.03	2.60	3.16	3.73	4.30
	36	1.16	1.90	2.64	3.37	4.11	4.85	5.59
	42	1.43	2.34	3.25	4.15	5.06	5.97	6.87
	48	1.57	2.57	3.57	4.57	5.56	6.56	7.56
	54	1.84	3.01	4.18	5.34	6.51	7.68	8.85
	60	1.98	3.24	4.50	5.76	7.02	8.27	9.53
	66	2.25	3.68	5.11	6.54	7.96	9.39	10.82
	72	2.52	4.12	5.72	7.32	8.91	10.51	12.11
78	2.66	4.35	6.04	7.73	9.42	11.11	12.79	
84	2.93	4.79	6.65	8.51	10.37	12.22	14.08	

## Resistencia al Flujo del Aire Modelo EAD-401SM

(Aire Estándar - .075 lb/ft<sup>3</sup>)

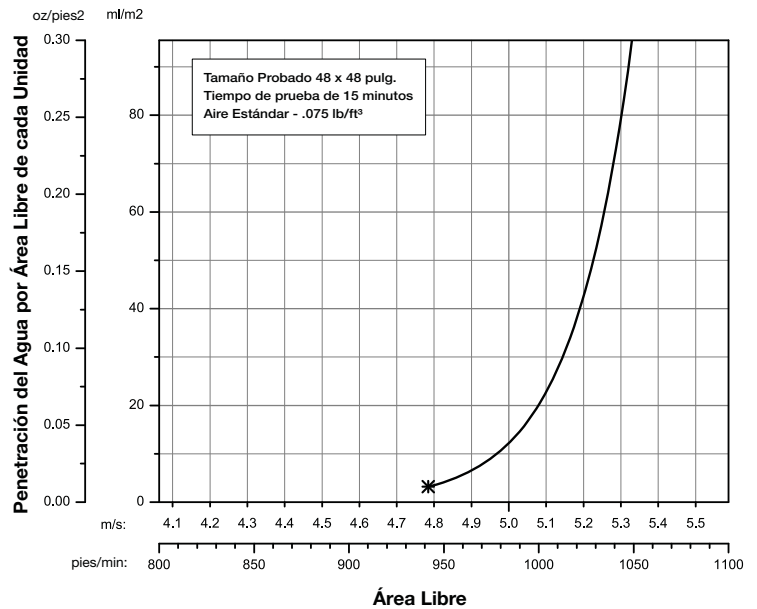


La resistencia del modelo EAD-401SM al flujo del aire (caída de presión) varía dependiendo de la aplicación del louver (extracción o suministro de aire). En el diagrama se muestra que las velocidades del aire son mayores que las velocidades normales sobre los tamaños del louver. Revise la información del louver.

## Penetración del Agua Modelo EAD-401SM

(Aire Estándar - .075 lb/ft<sup>3</sup>)

Tamaño probado 48 pulg. x 48 pulg. Duración de prueba de 15 minutos.



La prueba de penetración del agua de AMCA proporciona un método para comparar varios modelos y diseños de louvers en cuanto a su eficacia en la resistencia a la penetración de l agua bajo condiciones específicas de prueba de laboratorio. El punto de inicio de la penetración del agua se define como la velocidad en donde la curva de la penetración del agua se proyecta a través de .01 onza. del agua (penetración) por pies<sup>2</sup> de área libre del louver. \*El punto de inicio de penetración del agua para el modelo EAD-401SM es a una velocidad de área libre de 941 ppm. Estos valores de rendimiento no garantizan que un louver es a prueba de agua o de una tormenta y debe ser utilizado conjuntamente con otros factores incluyendo un buen conocimiento en la selección de louvers.

# SERVICIOS A TODO MÉXICO

## CANCÚN

Versa Rep S.A. de C.V.  
Tel: 998-843-2574  
Fax: 998-843-2576  
E-mail: versarep@versamx.mx  
Página Web: www.versarep.com

## MÉXICO D.F.

Versa Comercializadora S.A. de C.V.  
Tel: 555-604-1377  
Fax: 555-688-8572  
E-mail: ventas@versamx.mx  
Página Web: www.versamx.mx

## GUADALAJARA

Proveedora Industrial Panamericana S.A. de C.V.  
Tel: 333-777-4848  
Fax: 333-777-4840  
E-mail: pipsa@pipsa.com.mx  
Página Web: www.pipsa.com.mx

## MONTERREY

Proveedora Térmica del Norte S.A. de C.V.  
Tel: 818-125-7300  
Fax: 818-125-7308  
E-mail: info@proveedoratermica.com  
Página Web: www.proveedoratermica.com

## MEXICALI

Aquasistemas Integrales S.A. de C.V.  
Tel: 686-556-7423  
Fax: 686-556-7422  
E-mail: aquasistemas@aquasistemas.com.mx  
Página Web: www.aquasistemas.com.mx

## CHIHUAHUA

Mechanical Reps. Inc. — El Paso, TX  
Tel: 915-779-1212  
Fax: 915-779-3800  
E-mail: mattw.mechrep@gmail.com  
Página Web: www.mechrep.com

## DURANGO / ZACATECAS

BSL3 de México S.A. de C.V.  
Tel: 333-576-7745  
Fax: 333-825-3262  
E-mail: bsl3mexico@gmail.com  
Página Web: www.bsl3.com.mx

*Saltillo, México*



## Valorizando el Aire

Greenheck entrega valor a sus ingenieros mecánicos ayudándole a sus clientes a resolver prácticamente cualquier reto de calidad del aire que enfrentan con una selección extensa de equipo innovador con la más alta calidad. Ofrecemos un valor extra a contratistas proporcionando productos confiables que llegan a tiempo, fácil instalación y precios competitivos. Los propietarios y ocupantes valoran la eficiencia de energía, mantenimiento mínimo, operación silenciosa y confiable que dura por un largo tiempo después de que termina el proyecto de construcción.

## Nuestro Compromiso

*Como resultado de nuestro compromiso continuo de innovaciones, Greenheck reserva el derecho de cambiar especificaciones sin previo aviso.*

Las garantías especificadas para cada producto Greenheck están localizadas en nuestra página de Internet [www.greenheck.com](http://www.greenheck.com) en la sesión de productos (Products) y también en la sesión de biblioteca (Library) bajo garantías.

